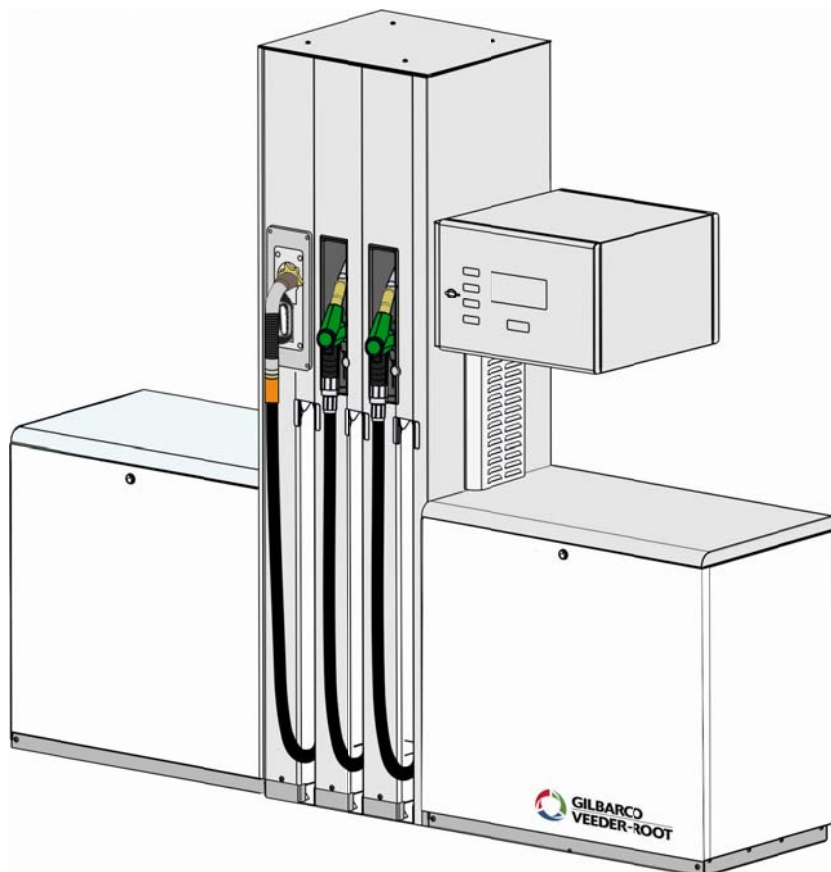


**CATALOGO RICAMBI GPL SERIE LPG6000 UTILIZZATI SU
DISTRIBUTORI GPL GVR (SK700,ENCORE SERIES)
SPARE PARTS CATALOGUE LPG 6000 SERIES EQUIPPED
WITH GVR LPG DISPENSERS (SK700 , ENCORE SERIES)**

GVR LPG6000CATSP.B02
26 mar. 2012



Questo catalogo è riservato da Petrolmeccanica al cliente GILBARCO VEEDER ROOT come riferimento per ordinare i ricambi. o per essere utilizzato in documentazioni di proprietà di Gilbarco Veeder Root da consegnare alla propria clientela. Qualsiasi uso diverso è vietato e deve essere preventivamente autorizzato da Petrolmeccanica. Questo documento è consegnato in PDF , una seconda versione WORD senza marchio Petrolmeccanica sarà sempre resa disponibile per Gilbarco per facilitare l'integrazione ai documenti GVR.

This catalogue is dedicated by Petrolmeccanica to Gilbarco Veeder-Root as reference to order the spare part or to be a part of the technical documentation issued by Gilbarco Veeder Root and given to the customers .Any different use is strictly forbidden and it shall be authorized by Petrolmeccanica.

The format of this document will be sent in the original WORD version to facilitate the integration with the GVR's document.

INDICE / INDEX

INDICE / INDEX.....3

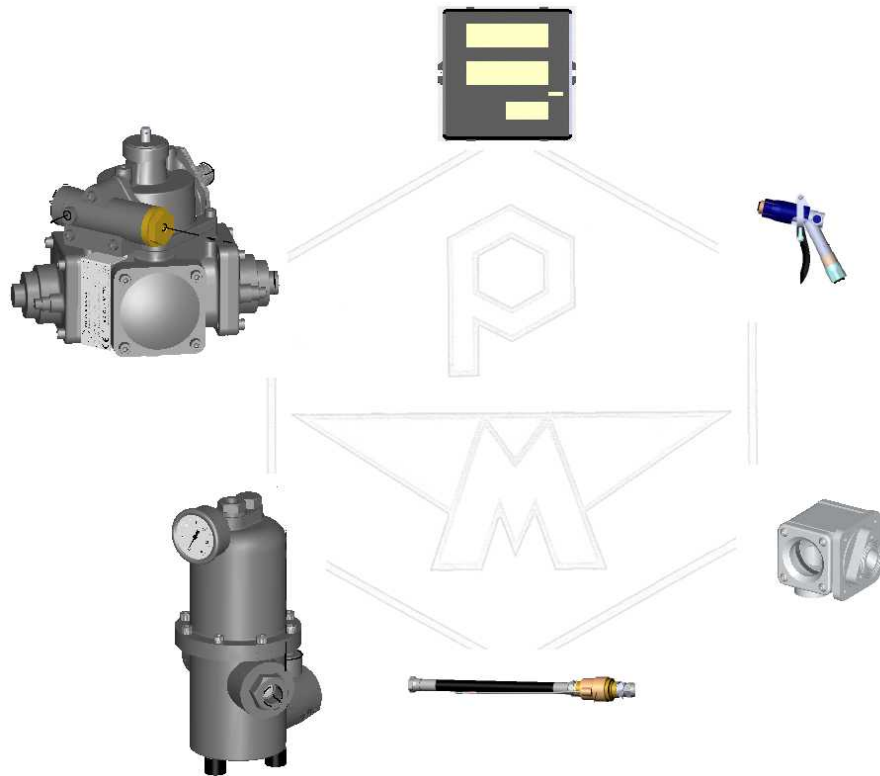
1 PARTI COMUNI PRINCIPALI / MAIN COMMON PARTS.....4

1.1 DEGASATORE NUOVO TIPO LP0735 / NEW TYPE DEGASATOR LP07355

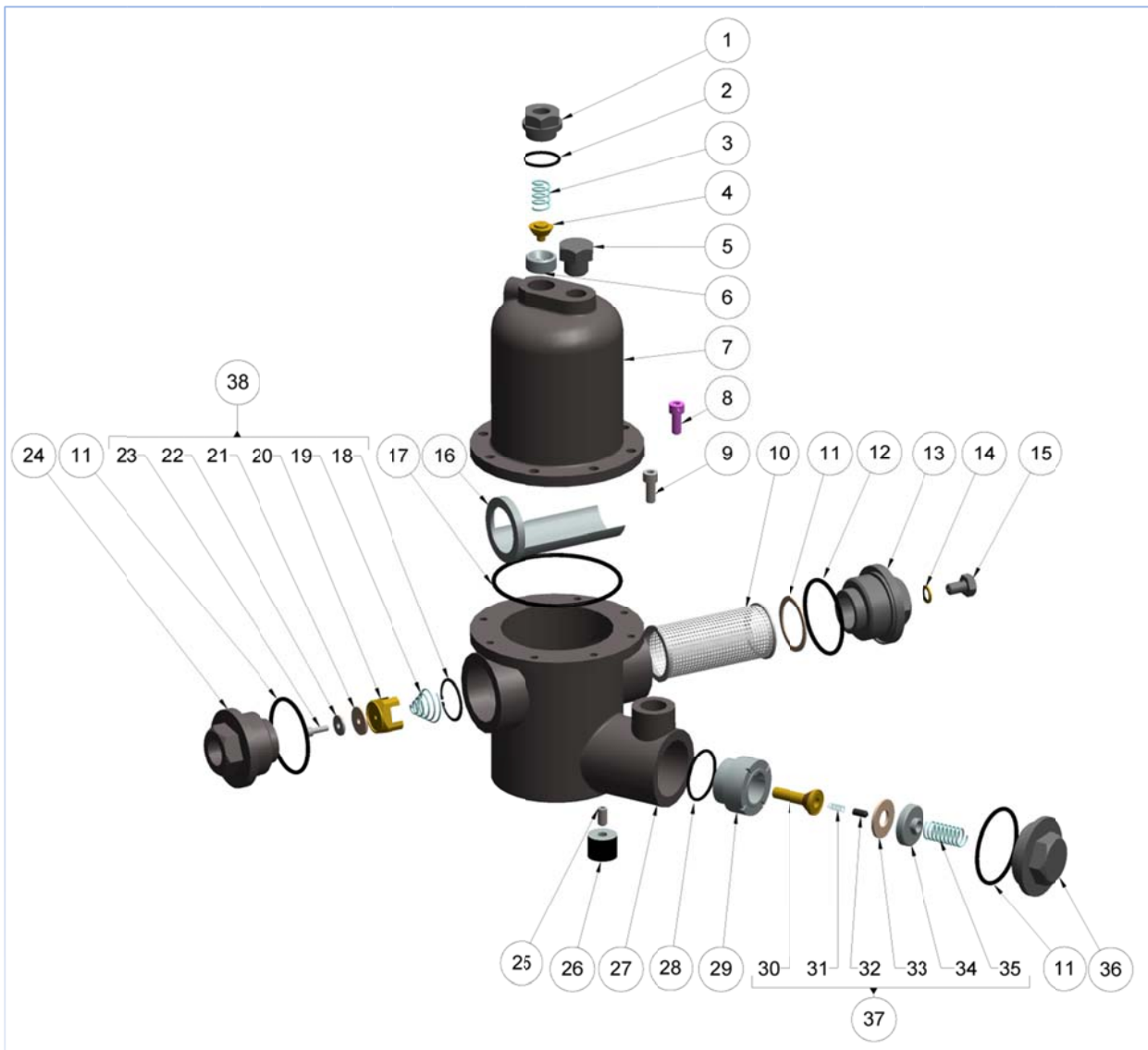
1.2 MISURATORE "LPG6000WA" TARATURA ELETTRONICA / METER FOR ELECTRONIC ADJUSTING.....7

1.3 VALVOLA DIFFERENZIALE LP0562B / DIFFERENTIAL VALVE LP0562B.....9

1 PARTI COMUNI PRINCIPALI / MAIN COMMON PARTS

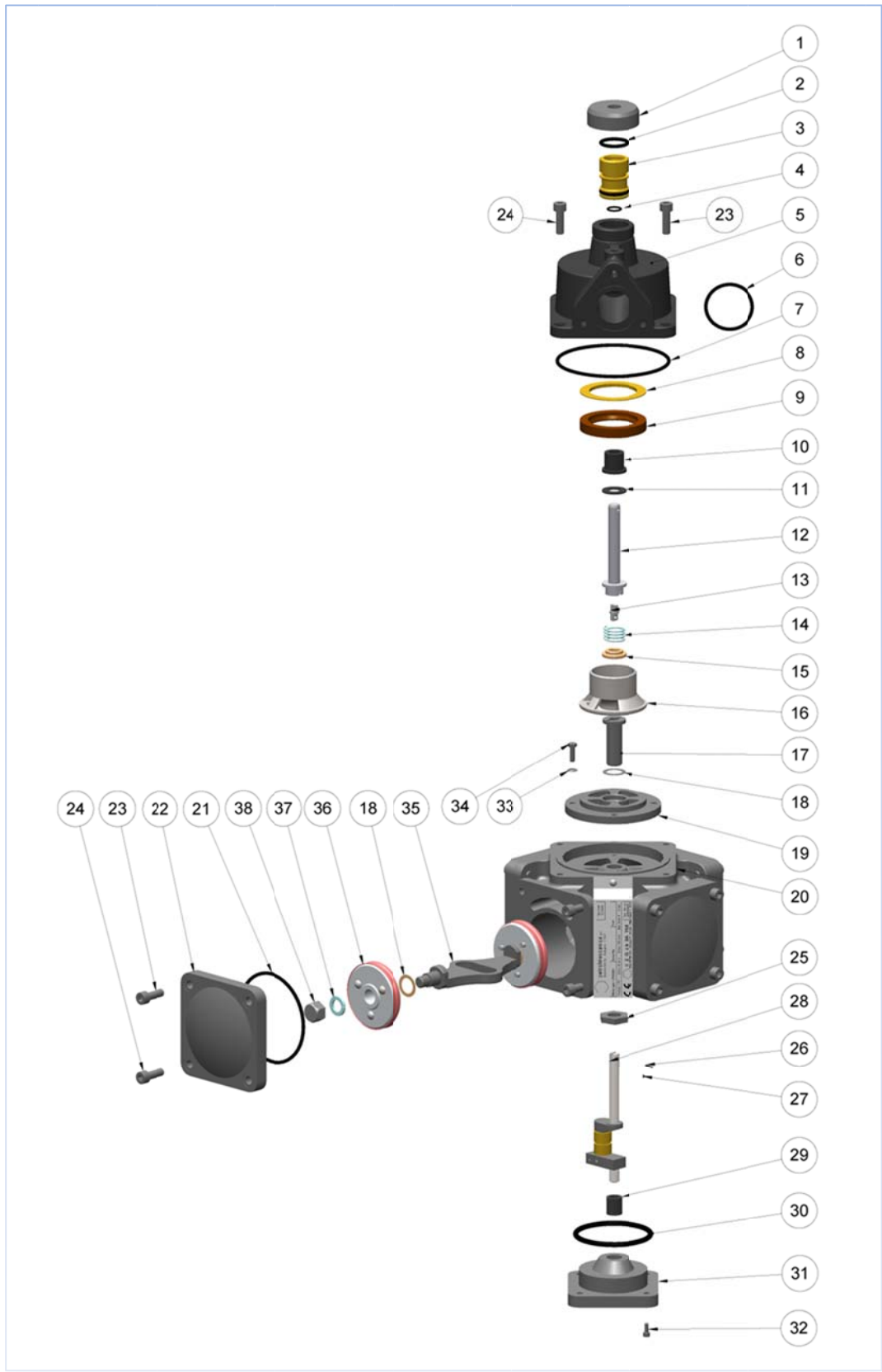


1.1 DEGASATORE NUOVO TIPO LP0735 / NEW TYPE DEGASATOR LP0735



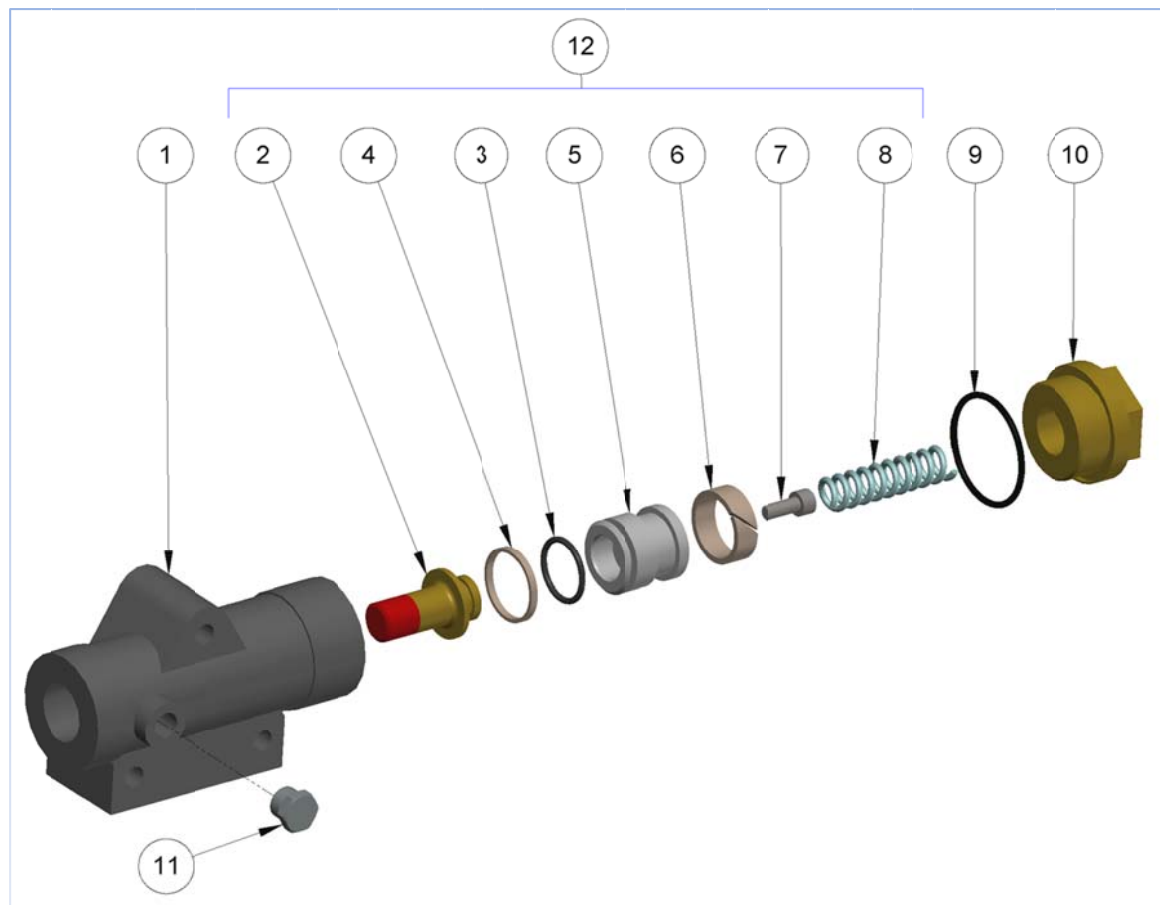
Pos .	Cod.Mag. Stor.Code	Articolo	Item	Disegno Drawing	Quant.
///	LP0735	DEGASATORE COMPLETO	COMPLETE DEGASATOR	7.01.060	///
1	LP1165	TAPPO VALVOLA SICUREZZA	PRESSURE VALVE CAP	7.01.002	1
2	LP1164	ANELLO OR	O-RING	7.01.021	1
3	LP1163	MOLLA	SPRING	7.01.003	1
4	LP1162	VALVOLA SICUREZZA	PRESSURE VALVE	7.01.004	1
5	LP1203	TAPPO M ½"	PLUG M ½"	7.01.026	1
6	LP1161	PRESSURE VALVE SEAT	PRESSURE VALVE SEAT	7.01.005	1
7	LP1160	CORPO SUPERIORE	UPPER BODY	7.01.001	1
8	LP0295	VITE FORATA M8X20	PUNCHED SCREW M8X20	6.02.070	1
9	///	VITE M8X20	SCREW M8X20	//	7
10	LP0927	FILTRO 201 MESH	FILTER 201 MESH	6.01.043	1
11	LP0037	GUARNIZIONE	GASKET	6.01.035	1
12	LP1144	ANELLO OR	O-RING	7.01.010	3
13	LP1156	TAPPO FILTRO	FILTER CAP	7.01.015	1
14	LP0041	RONDELLA 10,7X18X1,5	WASHER 10,7X18X1,5	6.01.063	1
15	LP1158	VITE SPURGO	PURGE SCREW	7.01.020	1
16	LP1193	DEVIATORE FLUSSO	FLOW CONVEYOR	7.01.025	1
17	LP0021	ANELLO OR	O-RING	6.01.021	1
18	///	ANELLO SEEGER D.35	SEEGER RING D.35	//	1
19	LP1155	MOLLA	SPRING	7.01.022	1
20	LP1153	VALVOLA RITEGNO 1	CHECK VALVE 1	7.01.018	1
21	LP1154	GUARNIZ. VALV. RITEGNO 1	CHECK VALVE 1 GASKET	7.01.019	1
22	///	RONDELLA 5x15	WASHER 5x15	//	1
23	///	VITE TCI M5x16	SCREW TCI M5x16	//	1
24	LP1152	TAPPO VALV. RITEGNO 1	CHECK VALVE 1 CAP	7.01.017	1
25	///	SET VITI M8X10	SET SCREW M8X10	//	3
26	LP1389	ANTIV.CIL. M8X23 F-F	RUBBER SPACER M8X23F-F	7.11.006	3
27	LP1159	CORPO INFERIORE	LOWER BODY	7.01.006	1
28	LP0011	ANELLO OR	O-RING	6.01.012	1
29	LP1151	SEDE VALVOLA RITEGNO 2	CHECK VALVE SEAT 2	7.01.014	1
30	LP1150	STELO VALVOLA	VALVE-STEM	7.01.013	1
31	LP1148	MOLLA	SPRING	7.01.016	1
32	LP1149	VALVOLA CONTROPRESSIONE	BACKPRESSURE VALVE	7.01.011	1
33	LP1147	GUARNIZIONE	GASKET	7.01.009	1
34	LP1146	PIATTELLO	SPRING PLATE	7.01.012	1
35	LP1145	MOLLA	SPRING	7.01.008	1
36	LP1143	TAPPO VALVOLA RITEGNO 2	CHECK VALVE 2 CAP	7.01.007	1
37	LP1630	KIT VALVOLA RITEGNO 2	REPAIRING KIT CHECK VALVE 2	7.01.062	
38	LP1629	KIT VALVOLA RITEGNO 1	REPAIRING KIT CHECK VALVE 1	7.01.061	

1.2 MISURATORE "LPG6000WA" TARATURA ELETTRONICA / METER FOR ELECTRONIC ADJUSTING



Pos	Cod.Mag. Stor.Code	Articolo	Item	Disegno Drawing	Quant.
///	LP1250	MISURATORE COMPLETO	COMPLETE METER	7.02.001	
1	LP0040	GIRELLO	LOCKING NUT	6.02.001	1
2	LP0186	ANELLO OR	O-RING	6.02.002	2
3	LP0042	PREMISTOPPA	STUFFING BOX	6.02.003	1
4	LP0188	ANELLO OR	O-RING	6.02.004	2
5	LP0044	CAPPELLO MISURATORE	METER CAP	6.02.005	1
6	LP0118	ANELLO OR	O-RING	6.05.017	2
7	LP0187	ANELLO OR	O-RING	6.02.006	1
8	LP0058	ANELLO	RING	6.02.064	1
9	LP1094	ANELLO MIM 50x70x10	SEALING RING MIM 50x70x10	6.02.007	1
10	LP1095	BOCCOLA SUPERIORE	TOP BUSH	6.02.008	1
11	LP0082	RONDELLA GRAFITE	GRAPHITE WASHER	6.02.069	1
12	LP1097	ALBERO	SHAFT	6.02.010	1
13	LP1092	GIUNTINO	UNIVERSAL JOINT	6.02.015	1
14	LP1509	MOLLA	SPRING	7.02.011	1
15	LP1495	SEDE MOLLA	SRING PLATE	7.02.005	1
16	LP0894	CASSETTO	SLIDE VALVE	6.02.016	1
17	LP1096	BOCCOLA	BUSH	6.02.017	1
18	LP1098	GUARNIZIONE	GASKET	6.02.018	5
19	LP1100	SEDE CASSETTO	SLIDE VALVE SEAT	6.02.019	1
20	LP0059	CORPO MISURATORE	METER BODY	6.02.020	1
21	LP0189	ANELLO OR	O-RING	6.02.039	4
22	LP0079	COPERCHIO CILINDRO CIECO	BLANK CYLINDER CAP	6.02.062	4
23	LP0296	VITE VTCE M8x25 DIN 912.8.8	SCREW VTCE M8x25 DIN 912.8.8	6.02.072	9
24	///	VIRE VTCE M8x25 DIN 912.8.8	SCREW VTCE M8x25 DIN 912.8.8	6.02.047	11
25	LP0060	DADO	NUT	6.02.021	1
26	///	SPINA ELASTICA 1.5 x10	CIRCLIP 1.5 x10	6.02.022	1
27	///	LINGUETTA 3x5	GUIDE BLADE 3x5	6.02.023	1
28	LP0066	ALBERO COMPLETO	CRANKSHAFT COMPL. ASSEMBL	6.02.067	1
29	LP1093	BUSSOLA FONDO	BOTTOM BUSH	6.02.027	1
30	LP0072	ANELLO OR	O-RING OR 6287	6.02.030	1
31	LP0065	COPERCHIO INFERIORE	LOWER CAP	6.02.028	1
32	///	VITE VTCE M6x10	SCREW VTCE M6x10	6.02.029	4
33	///	RONDELLA RAME 5X10X1	COPPER WASHER 5X10X1	6.02.052	4
34	///	VITE VTE M4x16	SCREW VTE M4x16	6.02.053	4
35	LP1099	BIELLA	CONNECTING ROD	6.02.033	2
36	LP1510	PISTONE COMPLETO ASSEMBL.	COMPLETE PISTON ASSEMBL.	7.02.007	4
37	///	GROVER 13x21x2,5	GROVER 13x21x2,5	6.02.037	4
38	LP0071	DADO CIECO	CAP NUT	6.02.038	4

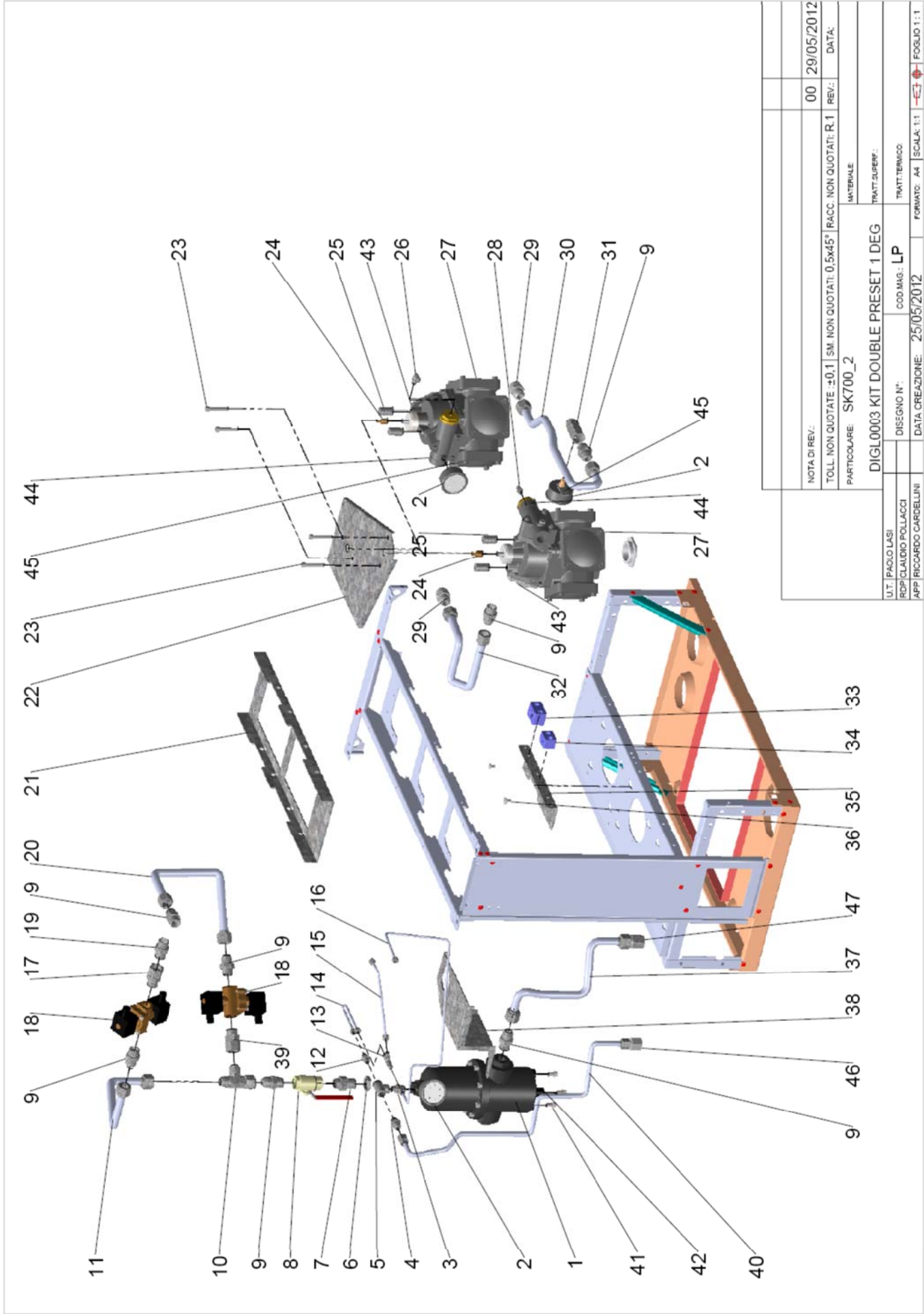
1.3 VALVOLA DIFFERENZIALE LP0562B / DIFFERENTIAL VALVE LP0562B



Pos.	Cod. Mag. Stor. Code	Articolo	Item	Disegno Drawing	Quant.
///	LP0562B	VALVOLA DIFF. COMPLETA	COMPLETE DIFF. VALVE	7.03.020	
1	LP1181	CORPO VALVOLA	BODY	7.03.001	1
2	LP0895	VALVOLA	VALVE	6.03.041	1
3	LP0915	ANELLO OR	O-RING	6.03.050	1
4	LP0569	DOPPIO ANELLO TPE K30	DOUBLE RING TPE K30	6.03.048	1
5	LP0566	PISTONE	PISTON	6.03.045	1
6	LP0582	ANELLO PTFE 2,5X9,7	RING PTFE 2,5x9,7	6.02.049	1
7	//	VITE VTCE M6X16 DIN 912 8.8	SCREW VTCE M6x16 DIN 912.8.8	//	1
8	LP0568	MOLLA	SPRING	6.03.047	1
9	LP0011	ANELLO OR	O-RING	6.01.012	1
10	LP0567	TAPPO	CLOSING CAP	6.03.046	1
11	AA0038	TAPPO PER VALVOLA SENZA MANOMETRO	CAP FOR VALVE WITHOUT PRESSURE GAUGE	//	1
12	LP1120	KIT VALVOLA COMPLETA	COMPLETE VALVE KIT	6.03.051N.T.	1

Dall'8 maggio 2007 gli articoli LP0562 ed LP0563 sono stati sostituiti da LP0562B ed LP1181 per maggiori informazioni contattare il nostro servizio tecnico/ from the 8th may 2007 the items LP0562 and LP0563 have been replaced by the above items LP0562B and LP1181 for more information contact our technical service.

Pos	Cod.	Articolo	Item	Disegno Drawing	Quant
//	DIGL0003	KIT DOPPIO GPL 1 DEG PRESET SK700 STAGE 2	KIT DOUBLE LPG 1 DEG PRESET SK700 STAGE 2	//	//
1	LP0735	Degasatore	Degassing Unit	7.01.060	1
2	LP1462	Manometro 0-30 bar	Pressure gauge 0-30 bar	7.01.044	3
3	LP1239	Nipplo 3/8" x 1/4"	Nipple 3/8" x 1/4"	7.07.044	1
4	LP1237	Raccordo diritto Ø12 x 1/4"	Straight fitting Ø12 x 1/4"	7.07.042	1
5	LP1240	T femmina 1/4"	Tee fitting female 1/4"	7.07.045	1
6	LP1202	Controdado 3/4"	Locknut 3/4"	7.07.017	1
7	LP1208	Raccordo valvola sfera	Nipple , ball valve	7.07.015	1
8	LP1192	Valvola sfera 3/4"	Ball valve 3/4"	7.07.022	1
9	LP1231	Raccordo diritto Ø 20 x 3/4"	Straight fitting Ø 20 x 3/4"	7.07.080	6
10	LP1232	T orient. Ø 20 x 3/4"	Tee Ø 20 x 3/4"	7.07.037	1
11	LP1658	Tubo Ø 20 Deg-Mis B	Pipe Ø 20 DEG-METER B	7.11.027	1
12	LP1236	Raccordo diritto Ø 6 x 1/4"	Straight fitting Ø6 x 1/4"	7.07.041	1
13	LP1235	T interm. Ø 6 x 1/4"	Tee Ø 6 x 1/4"	7.07.040	1
14	LP1661	Tubo Ø 6 Deg-V.diff. A-B	Pipe Ø 6 DEG-DIFF.VALVE A-B	7.11.030	1
15	LP1662	Tubo Ø 6 Deg-V.diff. A	Pipe Ø 6 DEG-DIFF.VALVE A	7.11.031	1
16	LP1663	Tubo Ø 6 Deg-V.diff. B	Pipe Ø 6 DEG-DIFF.VALVE B	7.11.032	1
17	LP1382	Raccordo girev. Ø 20 F x 3/4"M	Joint Ø 20 F x 3/4"M	7.11.011	1
18	LP0144	Elettrov. 3/4" bistadio 230 Vac	Solen. Valve 2 coils 230 Vac	HV13967114A8	2
19	LP0618	Nipplo 3/4"	Nipple 3/4"	6.10.033	1
20	LP1659	Tubo Ø 20 DEG-MIS A	Pipe Ø 20 DEG-METER A	7.11.028	1
21	LP1395	Rinforzo struttura	Reinforcing support	7.11.004	1
22	LP1384	Supporto MIS-PULSER	Meter-Pulser support	7.11.003	1
23	LP0297	Vite TB M8x50 zincata forata	Button head screw M8x50 punched	6.03.020	4
24	LP1398	Giunto MIS-PULSER	METER-PULSER joint	7.11.016	2
25	LP1386	Distanziale supporto MIS-PULSER	Spacer , meter-pulser support	7.11.015	4
26	LP1409	Gomito orient. Ø 10 x 1	Elbow Ø 10 x 1	7.07.098	1
27	LP1250	Misuratore LPG6000WA	Meter LPG6000WA	7.02.001	2
28	LP1255	Raccordo Ø 6 x10 x1	Nipple Ø 6 x10 x1	7.07.047	1
29	LP1379	Nipplo Ø 20 SAE Ø 22	Nipple Ø 20 SAE Ø 22	7.11.020	2
30	LP1378	Tubo uscita Ø 20 MIS B	Outlet pipe Ø 20 METER B	7.11.019	1
31	LP1394	Prolunga 3/4" MF lunga CF	Extension pipe 3/4" MF long CF	7.11.017	1
32	LP1403	Tubo uscita Ø 20 MIS A	Outlet pipe Ø 20 METER A	7.11.025	1
33	LP1299	Collare Ø 20	Pipe clamp Ø 20	7.07.064	1
34	LP1300	Collare Ø 12	Pipe clamp 12	7.07.065	1
35	LP1405	Supporto collari	Pipe clamps support	7.11.005	1
36	//	Vite da bancale M6 x 12	Square neck bolt M6 x 12	//	//
37	LP1381	Tubo Ø 20 ingresso GPL	LPG Inlet pipe Ø 20	7.11.007	1
38	LP1388	Supporto DEG-MIS B	DEG-METER B support	7.11.002	1
39	LP1664	Raccordo girev. Ø 20 SAE 3/4" M	Joint Ø 20 SAE 3/4" M	M206 006	1
40	LP1660	Tubo Ø 12 ritorno	Pipe Ø 12 vapour phase	7.11.029	1
41	//	Vite TE M8 x 10	Hex bolt M8 x 10	//	//
42	LP1389	Giunto antivibrante M8x23 FF	Rubber spacer M8x23 FF	7.11.006	3
43	LP1399	Tronchetto ingresso misuratore 3/4" F	Inlet pipe meter 3/4" F	7.11.014	2
44	LP0562B	Valvola differenziale	Differential valve	7.03.020	2
45	LP1346	Piastrina manometro	Pressure gauge support	7.06.008	2
46	LP1238	Raccordo dritto Ø 12 x 1/2"	Straight fitting Ø 12 x 1/2"	7.07.043	1
47	LP1385	Raccordo dritto Ø 20 x 3/4"	Straight fitting Ø 20 x 3/4"	7.11.009	1



NOTA DI REV.:		00	29/05/2012
TOLL. NON QUOTATE: ±0.1 SM. NON QUOTATI: 0.5x45° RACC. NON QUOTATI: R.1		REV.:	DATA:
PARTICOLARE: SK700_2		MATERIALE	
DIGL0003 KIT DOUBLE PRESET 1 DEG		TRATT. SUPERF.:	
U.T. PAOLO LASI		TRATT. TERMICO	
ROP. CLAUDIO POLLACCI		COD. MAG.: LP	
APP. RICCARDO CARPELLINI		DATA CREAZIONE: 25/05/2012	
		FORMATO: A4 SCALA: 1:1	
		FOGLIO 1:1	
		SK7000003_005_000	