



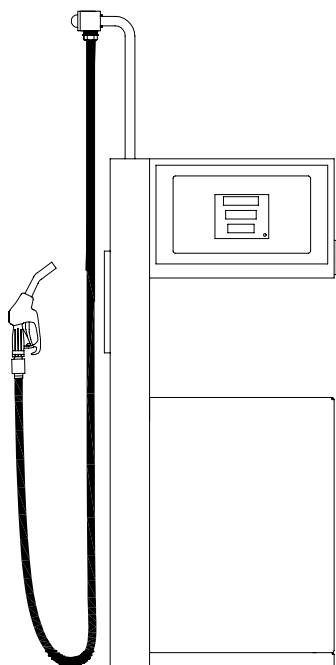
Wayne Pignone

CATALOGO PARTI DI RICAMBIO
SPARE PARTS CATALOGUE
CATALOGUE DES PIÈCES DÉTACHÉES

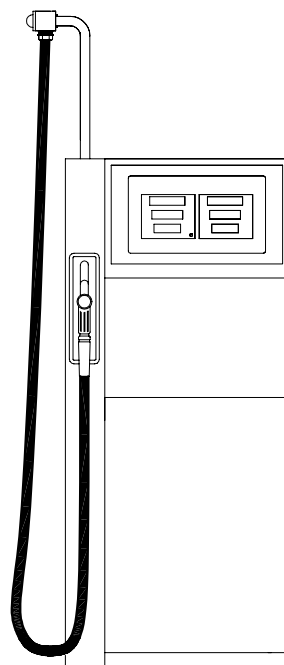
DISTRIBUTORI
DISPENSERS
VOLUCOMPTEURS

DPB-A-H - ATEX
DPB-A-H - ATEX
DPB-A-H - ATEX

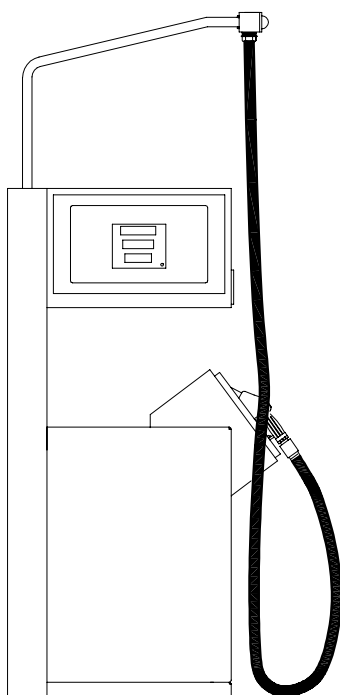
INDICE / INDEX / INDEX



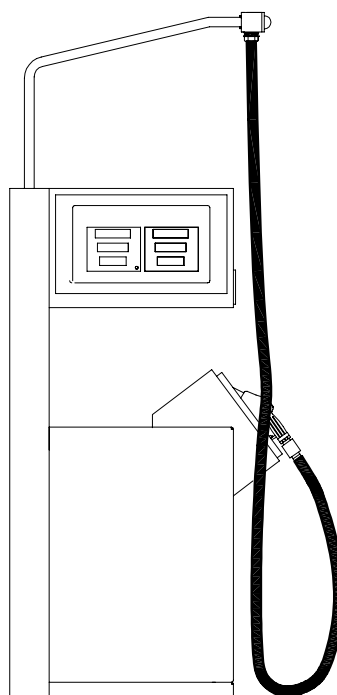
DPB-A- 50/90 L. SINGOLO



DPB-A- 50/90 L. DOPPIO



DPB-A-H 50/90 L. SINGOLO



DPB-A-H 50/90 L. DOPPIO

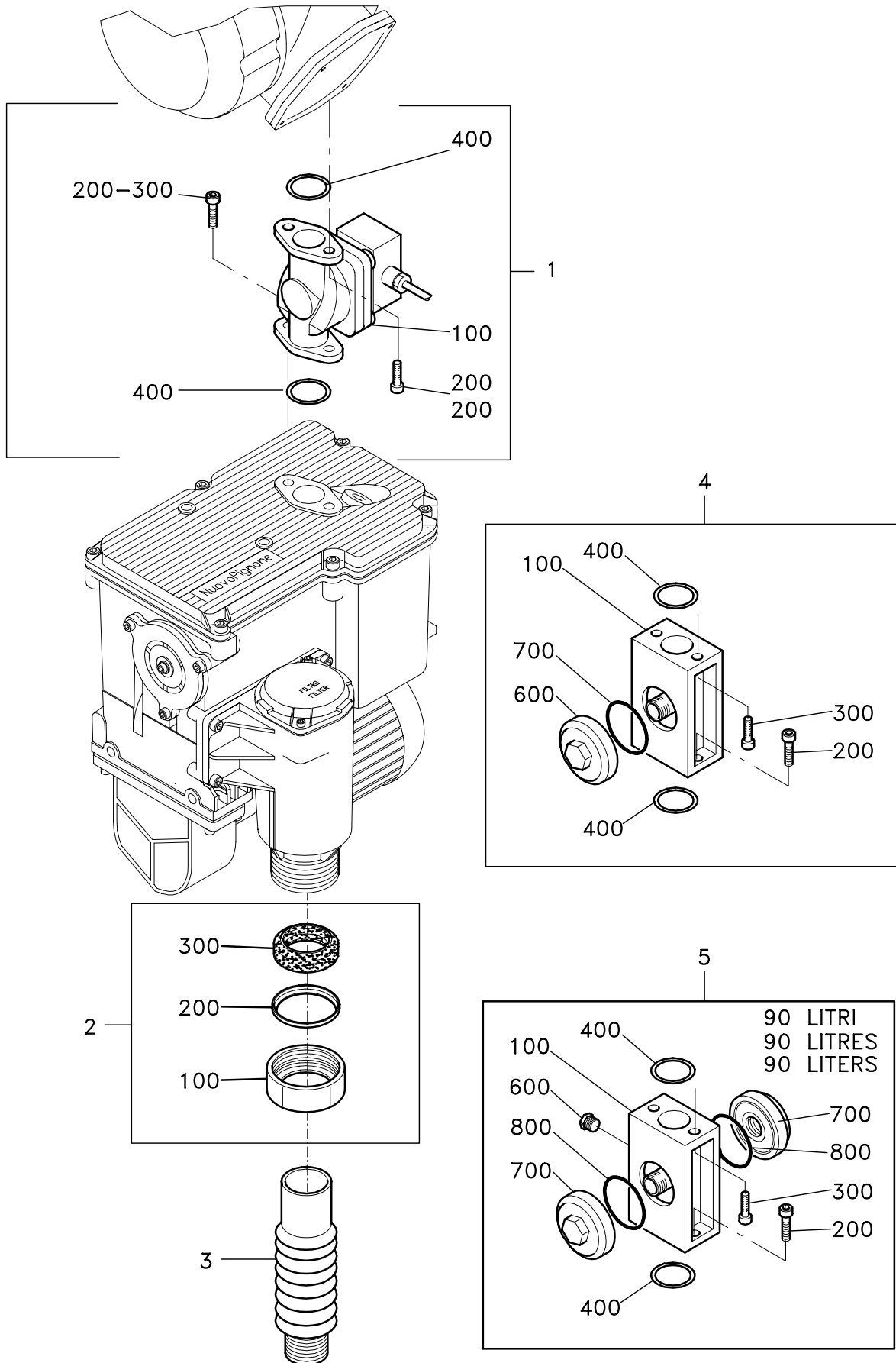


Wayne Pignone

ELETTROVALVOLA - FILTRO ANTIACQUA - ASPIRAZIONE
SOLENOID VALVE - ANTI-WATER FILTER - SUCTION
ELECTROVANNE - FILTRE ANTEAU - ASPIRATION

TOL 11069PAG.
1/1ED.
05/04REV.
00

Pos.	Cod. No.	Descrizione	Description	Description	N.	Note
1	TLO1393765	E.V.SIRAI SINGOLA ALUBL.-AUTOSSET *ATEX*	SINGLE SIRAI ALUBLOCK-AUTOSSET *ATEX*	E.V. SIRAI SINGLE ALUBL.-AUTOSSET *ATEX*	1	
.100	TLO28621	ELETTROVALVOLA SIRAI L189K02 + Z597U	SOL. VALVE SIRAI L189K02 + Z597U	ELECTROVANNE SIRAI L189K02 + Z597U	1	
.200	HCN100200050	VITE UNI5931 M10 X 20 - 8.8	SCREW UNI5931 M10 X 20 - 8.8	VIS UNI5931 M10 X 20 - 8.8	2	
.300	TLP45778	VITE UNI5931 M10 X 20 - 8.8 -TESTA FOR.	SCREW UNI5931 M10X20-8.8-DRILLED HEAD	VIS UNI5931 M10X20 - 8.8 - TETE PERCEE	2	
.400	KHA031303518	GUARNIZIONE TORICA D.I. 31,3X3,5	OR GASKET I.D. 31,3X3,5	JOINT TOROIDAL D.I. 31,3X3,5	2	
2	TLO1329900	PART.GHIERA FILTRO ALUBLOCK DA ALLEGARE	ALUBLOCK FILTER RING NUT COMPONENTS	COMPOSANTS FRETTE FILTRE ALUBLOCK	1	
.100	TLV43680	GHIERA FILTRO M64X2	FILTER RING NUT M64X2	EMBOUT FILTRE M64X2	1	
.200	TLP43681	PREMIGUARNIZIONE	GLAND	PRESSE-JOINT	1	
.300	TLZ43682	GUARNIZIONE PER GHIERA FILTRO	GASKET FOR FILTER RING NUT	JOINT POUR COLLIER FILTRE	1	
3	TLO53274	ASSIEME FLESSIBILE D'ASPIRAZIONE	SUCTION HOSE, ASSY	ENSEMBLE TUYAU FLEXIBLE D'ASPIRATION	1	
4	TLO1393776	BASSETTA PORTAFILTRO 50 lt	FILTER HOLDER PLATE 50 lt	SUPPORT PORTEFILTRE 50 lt	2	
.100	TLS53298	ADATTATORE PER UN FILTRO ANTI-ACQUA	ANTI-WATER FILTER ADAPTER	ADAPTATEUR POUR FILTRE ANTI-EAU	2	
.200	HCN100200050	VITE UNI5931 M10 X 20 - 8.8	SCREW UNI5931 M10 X 20 - 8.8	VIS UNI5931 M10 X 20 - 8.8	4	
.300	TLP45778	VITE UNI5931 M10 X 20 - 8.8 -TESTA FOR.	SCREW UNI5931 M10X20-8.8-DRILLED HEAD	VIS UNI5931 M10X20 - 8.8 - TETE PERCEE	4	
.400	KHA031303518	GUARNIZIONE TORICA D.I. 31,3X3,5	OR GASKET I.D. 31,3X3,5	JOINT TOROIDAL D.I. 31,3X3,5	4	
.600	TLP55727	TAPPO PER COLLETTORE FILTRO ANTI-ACQUA	PLUG, ANTI-WATER FILTER COLLECTOR	BOUCHON COLLECTEUR FILTRE ANTI-EAU	2	
.700	KHA063102618	GUARNIZIONE TORICA D.I. 63.17x2.62	O-RING I.D. 63.17x2.62	JOINT TORIQUE D.I. 63.17x2.62	2	
5	TLO1393777	BASSETTA PORTAFILTRO 90 lt	FILTER HOLDER BRACKET (90 l)	SUPPORT PORTE FILTRE (90 l)	1	
.100	TLS53299	ADATTATORE PER DUE FILTRI ANTI-ACQUA	ADAPTER FOR 2 ANTI-WATER FILTERS	ADAPTATEUR POUR 2 FILTRES ANTI-EAU	1	
.200	HCN100200050	VITE UNI5931 M10 X 20 - 8.8	SCREW UNI5931 M10 X 20 - 8.8	VIS UNI5931 M10 X 20 - 8.8	2	
.300	TLP45778	VITE UNI5931 M10 X 20 - 8.8 -TESTA FOR.	SCREW UNI5931 M10X20-8.8-DRILLED HEAD	VIS UNI5931 M10X20 - 8.8 - TETE PERCEE	2	
.400	KHA031303518	GUARNIZIONE TORICA D.I. 31,3X3,5	OR GASKET I.D. 31,3X3,5	JOINT TOROIDAL D.I. 31,3X3,5	2	
.600	TLO27190	TAPPO 1/8" GAS -ESAGONO INCASSATO-	PLUG 1/8" GAS	BOUCHON 1/8" GAZ	1	
.700	TLP55727	TAPPO PER COLLETTORE FILTRO ANTI-ACQUA	PLUG, ANTI-WATER FILTER COLLECTOR	BOUCHON COLLECTEUR FILTRE ANTI-EAU	2	
.800	KHA063102618	GUARNIZIONE TORICA D.I. 63.17x2.62	O-RING I.D. 63.17x2.62	JOINT TORIQUE D.I. 63.17x2.62	2	





Wayne Pignone

TUBAZIONI CON FILTRO ANTIACQUA
 PIPES WITH ANTI-WATER FILTER
 TUYAUX AVEC FILTRE ANTI-EAU
TOL 11083PAG.
1/1ED.
05/04REV.
00

Pos.	Cod. No.	Descrizione	Description	Description	N.	Note
1	TLO1393734	TUBAZIONI DA AUTOSSET A COLONNA (DOPPIO)	AUTOSSET/COLUMN PIPES (DOUBLE)	TUYAUX DE AUTOSSET A COLONNE (DOUBLE)	1	
.100	TLP53601	ASSIEME TUBO USCITA MISURATORE DESTRO	R.H. VOL. METER OUTLET PIPE, ASSY	ENS. TUYAU SORTIE MESUREUR "DROITE"	1	
.200	TLP53603	ASSIEME TUBO USCITA MISURATORE SINISTRO	L.H. VOL. METER OUTLET PIPE, ASSY	ENS. TUYAU SORTIE MESUREUR "GAUCHE"	1	
.300	KHA032902618	GUARNIZIONE TORICA D.I. 32,9X2,6	OR GASKET I.D. 32,9X2,6	JOINT TOROIDAL D.I. 32,9X2,6	2	
.400	TLP35759	VITE UNI5931 M10 X 25 -8.8-TESTA FORATA	CAPSCREW M10X25 ITN32400	VIS T.C.H.E M10X25 ITN32400	4	
.500	FNP031050050	ROSETTA UNI1751 - A10	WASHER UNI1751 - A10	RONDELLE UNI1751 - A10	4	
.600	KHA031003018	GUARNIZIONE TORICA D.I.31X3	OR GASKET I.D. 31X3	JOINT TOROIDAL D.I. 31X3	3	
.700	TLZ32257	ANELLO DI PRESS. D.E. 37 PER DADO SPEC.	PRESSURE RING O.D. 37 FOR SPECIAL NUT	ANNEAU DE PRESSION D.E.37 (ECROU SPEC.)	3	
.800	TLV31840	DADO SPECIALE PER TUBO D=32	SPECIAL NUT FOR PIPE D=32	ECROU SPECIAL POUR TUYAU D=32	3	
2	TLO52900	ASSIEME ELETTROVALVOLA ASCO 1" RAC.D.32	SOL. VALVE ASSY ASCO 1" FITTING D.32	ENSEMBLE ELECTROVANNE ASCO 1" RAC.D.32	2	
.100	TLO26282	ELETTROVALVOLA ASCO 1" EEx(m)	SOLENOID VALVE ASCO 1" EEx (M)	ELECTROVANNE ASCO 1" EEx(m)	2	
.200	TLP50290	RACCORDO 1" PER TENUTA CON OR-TUBO D.32	FITTING 1"FOR SEALING WITH OR-PIPE D.32	RACCORD 1" D'ETANCH. AVEC OR.TUYAU D.32	4	
.300	TLZ50289	GUARNIZIONE TOROIDALE DI 29.7 DF 3.53	RING GASKET ID 29.7x3.53	JOINT TOROIDAL DI 29.7x3.53	4	
.400	TLP50286	ANELLO DI RITEGNO 1"	SEALING RING 1"	BAGUE D'ETANCHEITE 1"	4	

