



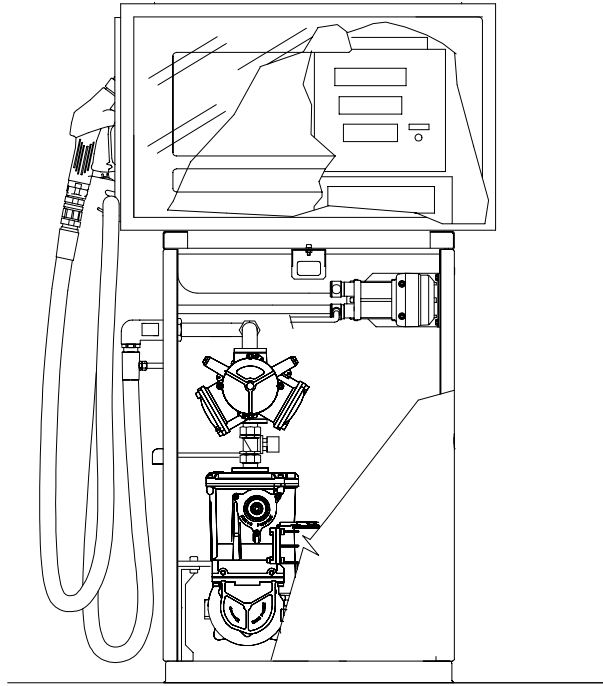
Wayne Pignone

CATALOGO PARTI DI RICAMBIO
SPARE PARTS CATALOGUE
CATALOGUE DES PIÈCES DÉTACHÉES

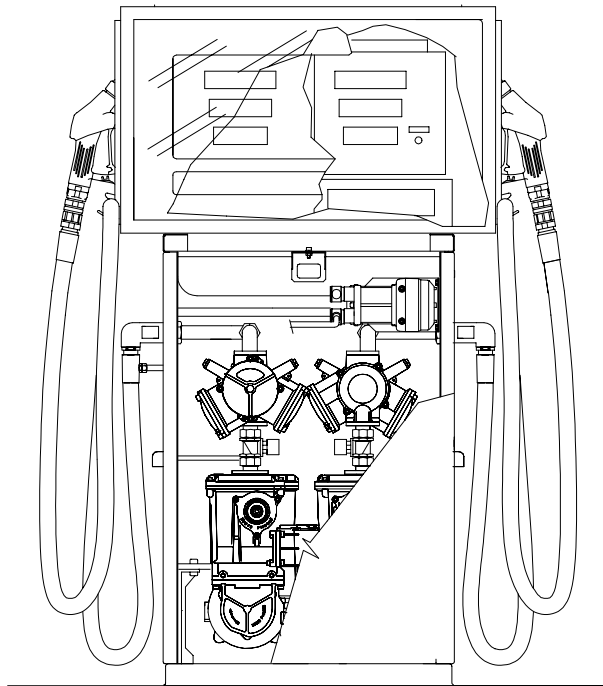
DISTRIBUTORI
DISPENSERS
VOLUCOMPTEURS

DPC-N 050/090 GE - ATEX
DPC-N 050/090 GE - ATEX
DPC-N 050/090 GE - ATEX

INDICE / INDEX / INDEX



DPC-N 050/090 SINGOLO
DPC-N 050/090 SINGLE
DPC-N 050/090 SIMPLE



DPC-N 050/090 DOPPIO
DPC-N 050/090 DOUBLE
DPC-N 050/090 DOUBLE

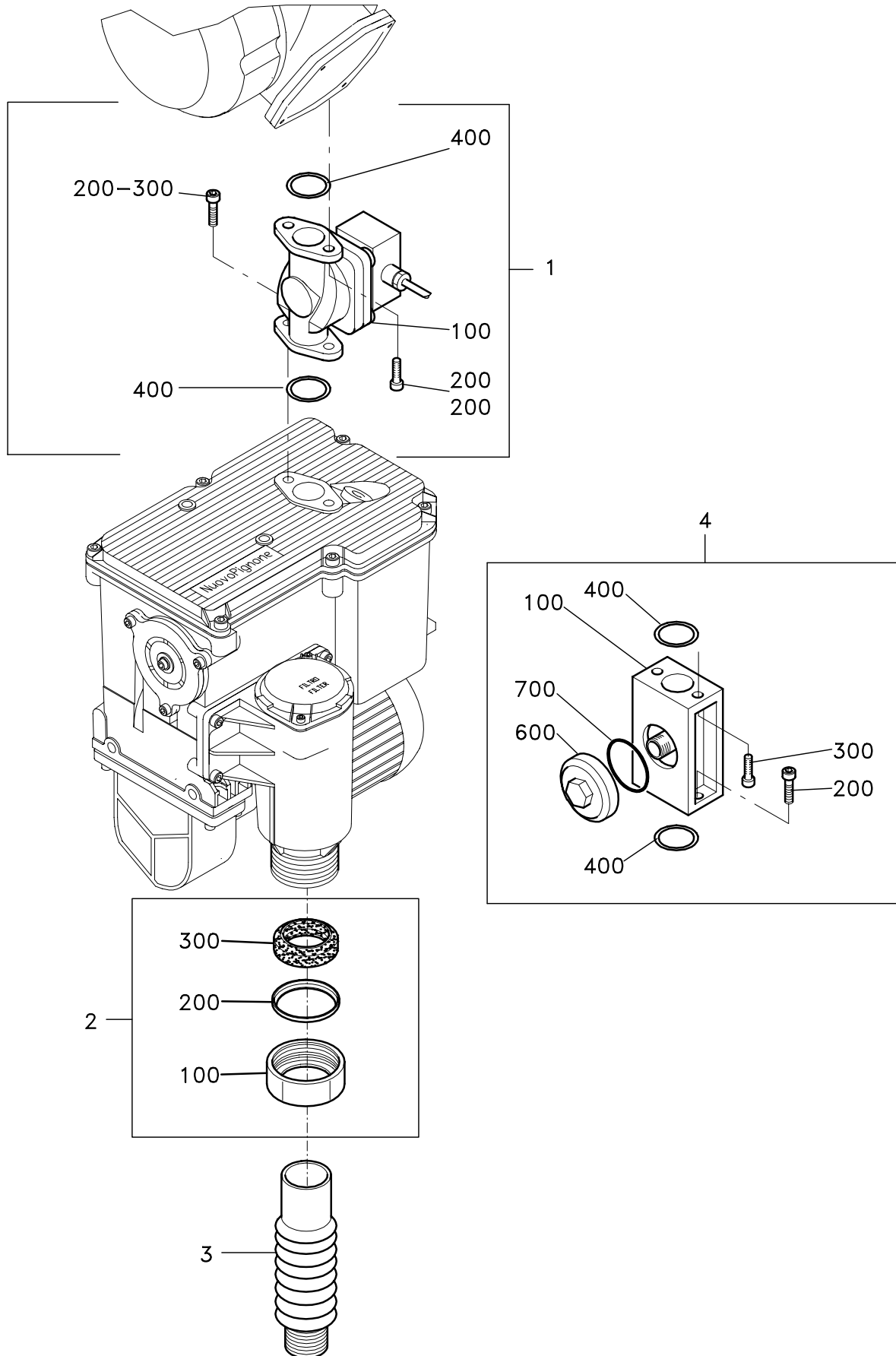


FLESSIBILE DI ASPIRAZIONE - ELETTROVALVOLA - PORTAFILTRO
SUCTION HOSE - SOLENOID VALVE - FILTER HOLDER
FLEXIBLE D'ASPIRATION - ELECTROVANNE - PORTEFILTRE

TOL 11018

PAG. 1/1 ED. 05/04 REV. 00

Pos.	Cod. No.	Descrizione	Description	Description	N.	Note
1	TLO1393765	E.V.SIRAI SINGOLA ALUBL.-AUTOSET *ATEX*	SINGLE SIRAI ALUBLOCK-AUTOSET *ATEX*	E.V. SIRAI SINGLE ALUBL.-AUTOSET *ATEX*	1	
.100	TLO28621	ELETTROVALVOLA SIRAI L189K02 + Z597U	SOL. VALVE SIRAI L189K02 + Z597U	ELECTROVANNE SIRAI L189K02 + Z597U	1	
.200	HCN100200050	VITE UNI5931 M10 X 20 - 8.8	SCREW UNI5931 M10 X 20 - 8.8	VIS UNI5931 M10 X 20 - 8.8	2	
.300	TLP45778	VITE UNI5931 M10 X 20 - 8.8 -TESTA FOR.	SCREW UNI5931 M10X20-8.8-DRILLED HEAD	VIS UNI5931 M10X20 - 8.8 - TETE PERCEE	2	
.400	KHA031303518	GUARNIZIONE TORICA D.I. 31,3X3,5	OR GASKET I.D. 31,3X3,5	JOINT TOROIDAL D.I. 31,3X3,5	2	
2	TLO1329900	PART.GHIERA FILTRO ALUBLOCK DA ALLEGARE	ALUBLOCK FILTER RING NUT COMPONENTS	COMPOSANTS FRETTE FILTRE ALUBLOCK	1	
.100	TLV43680	GHIERA FILTRO M64X2	FILTER RING NUT M64X2	EMBOUT FILTRE M64X2	1	
.200	TLP43681	PREMIGUARNIZIONE	GLAND	PRESSE-JOINT	1	
.300	TLZ43682	GUARNIZIONE PER GHIERA FILTRO	GASKET FOR FILTER RING NUT	JOINT POUR COLLIER FILTRE	1	
3	TLO53274	ASSIEME FLESSIBILE D'ASPIRAZIONE	SUCTION HOSE, ASSY	ENSEMBLE TUYAU FLEXIBLE D'ASPIRATION	1	
4	TLO1393776	BASETTA PORTAFILTRO 50 lt	FILTER HOLDER PLATE 50 lt	SUPPORT PORTEFILTRE 50 lt	1	
.100	TLS53298	ADATTATORE PER UN FILTRO ANTI-ACQUA	ANTI-WATER FILTER ADAPTER	ADAPTATEUR POUR FILTRE ANTI-EAU	1	
.200	HCN100200050	VITE UNI5931 M10 X 20 - 8.8	SCREW UNI5931 M10 X 20 - 8.8	VIS UNI5931 M10 X 20 - 8.8	2	
.300	TLP45778	VITE UNI5931 M10 X 20 - 8.8 -TESTA FOR.	SCREW UNI5931 M10X20-8.8-DRILLED HEAD	VIS UNI5931 M10X20 - 8.8 - TETE PERCEE	2	
.400	KHA031303518	GUARNIZIONE TORICA D.I. 31,3X3,5	OR GASKET I.D. 31,3X3,5	JOINT TOROIDAL D.I. 31,3X3,5	2	
.600	TLP55727	TAPPO PER COLLETTORE FILTRO ANTI-ACQUA	PLUG, ANTI-WATER FILTER COLLECTOR	BOUCHON COLLECTEUR FILTRE ANTI-EAU	1	
.700	KHA063102618	GUARNIZIONE TORICA D.I. 63.17x2.62	O-RING I.D. 63.17x2.62	JOINT TORIQUE D.I. 63.17x2.62	1	





Wayne Pignone

TUBAZIONI PER FILTRO ANTIACQUA
 ANTI-WATER FILTER PIPES
 TUYAUX POUR FILTRE ANTIEAU
TOL 11026PAG.
1/1ED.
05/04REV.
00

Pos.	Cod. No.	Descrizione	Description	Description	N.	Note
1	TLO1393732	TUBAZ. AUTOSET-G.S DCN (EV A VALLE MIS)	AUTOSET-S.GL. PIPE (DCN)(S.V. TO DOWN)	TUYAU AUTOSET-T.D. DCN (EV EN AVAL MES)	1	
.100	TLP53621	TUBO MISURATORE-E.V.	VOL. METER - S.V. PIPE	TUYAU MESUREUR - E.V.	1	
.600	TLP53620	TUBO E.V.-GLOBO SPIA	S.V./SIGHT GLASS PIPE	TUYAU E.V. - TEM. DE DEBIT	1	
.1000	TLP53614	ASSIEME STAFFA PER TUBO E.V.-GLOBO SPIA	BRACKET ASSY FOR S.V.-SIGHT GLASS PIPE	ENS. ETRIER FOR TUYAU S.V.-TEM. DE DEB.	1	
.1100	KHA031003018	GUARNIZIONE TORICA D.I.31X3	OR GASKET I.D. 31X3	JOINT TOROIDAL D.I. 31X3	4	
.1200	TLZ32257	ANELLO DI PRESS. D.E. 37 PER DADO SPEC.	PRESSURE RING O.D. 37 FOR SPECIAL NUT	ANNEAU DE PRESSION D.E.37 (ECROU SPEC.)	4	
.1300	TLV31840	DADO SPECIALE PER TUBO D=32	SPECIAL NUT FOR PIPE D=32	ECROU SPECIAL POUR TUYAU D=32	4	
.1400	TLP36637	CAVALLOTTO FISSAGGIO TUBO -DIA.32-	FIXING U BOLT FOR PIPE D.32	CRAMPILLON FIXAGE EN "U" TUYAU-D.3.2	1	
.1500	FNC010670050	ROSETTA UNI6592 6.4 X 12,5-R40P	WASHER UNI6592 6.4 X 12.5 - R40P	RONDELLE UNI6592 6.4 X 12,5 - R40P	4	
.1600	FNP030670050	ROSETTA UNI1751 - A 6	SAFETY WASHER UNI1751 - A 6	RONDELLE DE SECURITE UNI1751 - A 6	4	
.1650	FNC010840050	ROSETTA UNI6592 8.4 X 17 -R40P	WASHER UNI6592 8.4 X 17 -R40P	RONDELLE UNI6592 8.4 X 17 -R40P	2	
.1700	FFF140060050	DADO ISO4032 - M6 - 6	NUT ISO4032 - M6 - 6	ECROU ISO4032 - M6 - 6	2	
.1750	GJE060160110	VITE M6X16 UNI5739-40 8.8 UNI3740	SCREW M6X16 UNI5739-40 8.8 UNI3740	VIS M6X16 UNI5739-40 8.8 UNI3740	2	
.1800	TLS34892	RACCORDO DI USCITA	OUTPUT FITTING	RACCORD DE SORTIE	1	
.1900	KHA032902618	GUARNIZIONE TORICA D.I. 32,9X2,6	OR GASKET I.D. 32,9X2,6	JOINT TOROIDAL D.I. 32,9X2,6	1	
.2000	FNC011050110	ROSETTA 10,5 UNI6592 R40P UNI6602	WASHER 10,5 UNI6592 R40P UNI6602	RONDELLE 10,5 UNI6592 R40P UNI6602	2	
.2100	FNP031050050	ROSETTA UNI1751 - A10	WASHER UNI1751 - A10	RONDELLE UNI1751 - A10	2	
.2200	TLP35759	VITE UNI5931 M10 X 25 -8.8-TESTA FORATA	CAPSCREW M10X25 UNI5931	VIS T.C.H.E M10X25 UNI5931	2	
2	TLO52900	ASSIEME ELETTROVALVOLA ASCO 1" RAC.D.32	SOL. VALVE ASSY ASCO 1" FITTING D.32	ENSEMBLE ELECTROVANNE ASCO 1" RAC.D.32	1	
.100	TLO26282	ELETTROVALVOLA ASCO 1" EEx(m)	SOLENOID VALVE ASCO 1" EEx (M)	ELECTROVANNE ASCO 1" EEx(m)	1	
.200	TLP50290	RACCORDO 1" PER TENUTA CON OR-TUBO D.32	FITTING 1"FOR SEALING WITH OR-PIPE D.32	RACCORD 1" D'ETANCH. AVEC OR.TUYAU D.32	2	
.300	TLZ50289	GUARNIZIONE TOROIDALE DI 29.7 DF 3.53	RING GASKET ID 29.7x3.53	JOINT TOROIDAL DI 29.7x3.53	2	
.400	TLP50286	ANELLO DI RITEGNO 1"	SEALING RING 1"	BAGUE D'ETANCHEITE 1"	2	

