



## POZZETTI IN POLIETILENE

*Per serbatoio ed erogatore*



### **Pozzetti modulari per serbatoi di carburante e per erogatori**

- Alta qualità dei materiali utilizzati
- Facile installazione
- Perfetta modularità
- Kit opzionali di montaggio con flange, staffe e guarnizioni
- Flange passaparete per l'ingresso dei tubi

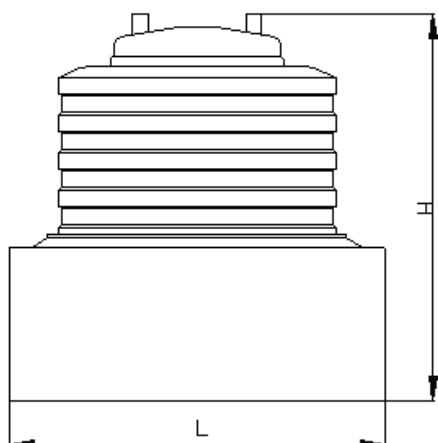
# POZZETTI in polietilene modulari per SERBATOI DI CARBURANTE



## Caratteristiche Standard

- Possibilità di adattamento dell'altezza in fase di montaggio (min. 107 cm. – max. 154 cm.)
- Ampia copertura asportabile per agevolare le operazioni di manutenzione delle attrezzature all'interno dei pozzetti
- Accessori opzionali: flange a "L" e guarnizioni per il fissaggio del pozzetto al collare del serbatoio

## Modelli disponibili



### POZZETTO PER SERBATOIO ALTEZZA 107 CM.

Codice articolo: **N.PZSER1070NERO**

L = base 1.240 x 1.240 mm - H = 1.070 mm

### POZZETTO PER SERBATOIO ALTEZZA 154 CM.

Codice articolo: **N.PZSER1540NERO**

L = base 1.240 x 1.240 mm - H = 1.540 mm

# POZZETTI in polietilene per EROGATORI DI CARBURANTE

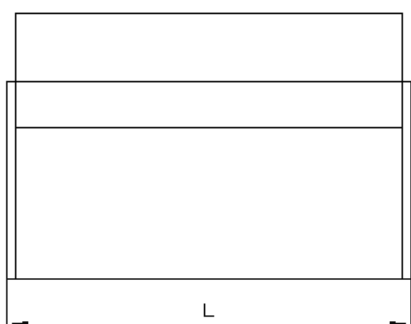


## Caratteristiche Standard

- 3 modelli adattabili a tutti gli erogatori da 1 a 4 prodotti
- Per erogatori serie Quantum: accessori opzionali di montaggio con controbases erogatore integrata
- Accessori opzionali: strutture portanti in lamiera zincata



## Modelli disponibili

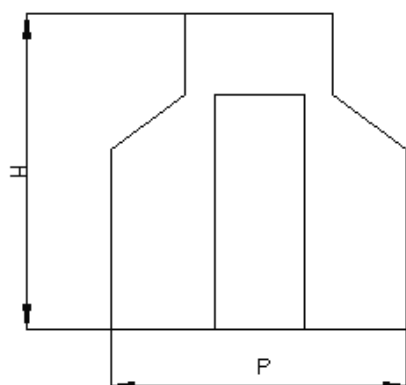


### POZZETTO mod. 36 per erogatori singoli e doppi

Codice articolo: **N.PZRGROG36**

Misure:

L = 867 mm - P = 1.000 mm - H = 700 mm



### POZZETTO mod. 48 per erogatori MPD da 2 o 3 prodotti

Codice articolo: **N.PZRGROG48**

Misure:

L = 1.137 mm - P = 1.000 mm - H = 700 mm

### POZZETTO mod. 54 per erogatori MPD da 3 o 4 prodotti

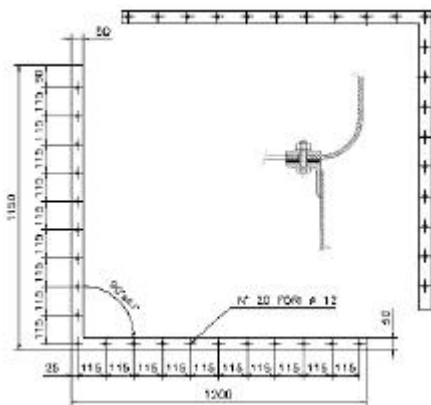
Codice articolo: **N.PZRGROG54**

Misure:

L = 1.332 mm - P = 1.000 mm - H = 700 mm

# ACCESSORI per POZZETTI IN POLIETILENE

## ACCESSORI per pozzetti SERBATOIO



Come ACCESSORI DI MONTAGGIO per i pozzetti SERBATOIO possiamo fornire le **FLANGE a "L"** e le **GUARNIZIONI** di accoppiamento del pozzetto al collare del serbatoio:

CODICE	DESCRIZIONE	QUANT.
N.440998	FLANGIA BLOCCAGGIO POZZ. SERB.	2
N.440419	GUARNIZIONE POZZETTO 120 X 120 CM	1
N.441337	VITE ESAGONALE ZN 8,8 M10X40	40
150116	DADO ESAGONALE DIAM. 10	40
150268	RONDELLA PIANA DIAM. 10	80

Le quantità si intendono per pozzetto / Per i prezzi prego di riferirsi al listino in vigore.

## ACCESSORI per pozzetti EROGATORE

Come ACCESSORI DI MONTAGGIO per i pozzetti EROGATORE possiamo fornire le **STRUTTURE IN LAMIERA ZINCATATA**. I codici sono riportati a titolo di esempio, per le quantità contattare il ns. ufficio commerciale.

CODICE	DESCRIZIONE
150116	DADO ESAG.M10
150163	VITE T.E.M10X25 ZN
150268	ROND. PIANA § 10 ZN
N.18000104	PROLUNGA ESTENSIBILE POZZETTO
N.18000107	SOSTEGNO CONTROPIASTRA EROG.
N.18000102	SUPPORTO VALV. ROTTURA POZZ.36" (*)
N.18000103	SUPPORTO POZZETTO 36"
N.18000105	CONTROPIASTRA FIX EROG. 36"
N.18000202	SUPPORTO VALV. ROTTURA POZZ.48" (*)
N.18000203	SUPPORTO POZZETTO 48"
N.18000205	CONTROPIASTRA FIX EROG. 48"
N.18000302	SUPPORTO VALV. ROTTURA POZZ.54" (*)
N.18000303	SUPPORTO POZZETTO 54"
N.18000305	CONTROPIASTRA FIX EROG. 54"



Nel caso in cui l'erogatore sotto il quale verrà installato il pozzetto sia di marca Tokheim - serie QUANTIUM, sono disponibili accessori con controbase incorporata. In questo caso l'erogatore potrà essere accoppiato direttamente al pozzetto (foto in alto).

Per maggiori informazioni potete contattarci direttamente.

(\*) Nel caso in cui l'impianto preveda l'uso di pompe sommerse, sono previste delle staffe di sostegno delle valvola di rottura. La loro quantità varia in base al numero di prodotti.

## FLANGE PASSAPARETE



Altri accessori importanti sono le apposite **FLANGE FLESSIBILI PASSAPARETE**, realizzate in materiale plastico antibenzina, per isolare le tubazioni in entrata-uscita dai pozzetti, in grado di garantire il movimento di assestamento delle tubazioni nel terreno senza offrire resistenza alcuna.

CODICE	DESCRIZIONE
N.FEB-3075	FLANGIA PASSAPARETE 3/4"
N.FEB-3100	FLANGIA PASSAPARETE 1"
N.FEB-6150	FLANGIA PASSAPARETE 1-1/2"
N.FEB-3200	FLANGIA PASSAPARETE 2"
N.FEB-6350	FLANGIA PASSAPARETE 2-1/2"
N.FEB-6300	FLANGIA PASSAPARETE 3"
N.FEB-7400	FLANGIA PASSAPARETE 4"