

# ASTER®



art. 0801 F/F con leva in alluminio da 1/4" a 4"



art. 0802 M/F con leva in alluminio da 1/4" a 2"1/2"



art. 0811 F/F con leva in acciaio da 1/4" a 4"  
art. 0812 M/F con leva in acciaio da 1/4" a 2"1/2"



art. 0821 F/F con farfalla in alluminio da 1/4" a 1"  
art. 0822 M/F con farfalla in alluminio da 1/4" a 1"



art. 0827 F/portagomma con farfalla da 1/4" a 3/4"  
art. 0828 M/portagomma con farfalla da 1/4" a 1/2"

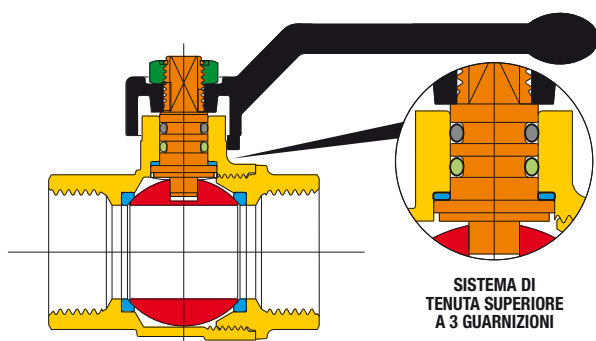


art. 0881 F/F con prolunga da 3/8" a 4"



art. 0861 F/F con cappuccio piombatura da 3/8" a 2"  
art. 0862 M/F con cappuccio piombatura da 3/8" a 2"

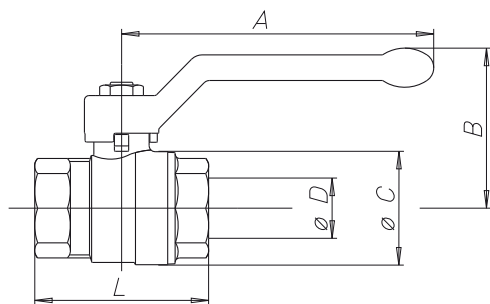
## SEZIONATO



## ELENCO DEI PARTICOLARI: descrizione / materiali / trattamenti

corpo e manicotto filettato		CW617N (Pb ≤ 2,2% DIN 50930T6)
stelo di manovra		CW617N (Pb ≤ 2,2% DIN 50930T6)
sfera cromata lucida		CW617N (Pb ≤ 2,2% DIN 50930T6)
guarnizioni di tenuta		PTFE
o-ring superiore stelo		HNBR
o-ring inferiore stelo		EPDM PEROSSIDICO
organo di manovra		lega alluminio
dado di fissaggio		acciaio zincato
trattamento esterno	-	Nickelatura esterna, non nickelata all'interno

## DIMENSIONI



## TABELLA GENERALE: dimensioni della valvola per tipo e misura

diametro nominale mm	8	10	15	20	25	32	40	50	65	80	100
misura gas in pollici	1/4"	3/8"	1/2"	3/4"	1"	1 1/4"	1 1/2"	2"	2 1/2"	3"	4"
Ø D passaggio mm	10	10	15	20	25	32	40	50	65	80	100
A mm	85	85	85	105	105	130	130	165	260	260	260
B mm	42	42	46	53	57	70	76	92	116	127	142
Ø C mm	22	23	31	39	48	57	72	87	110	134	166
F/F - L mm	39	43	50	58	69	81	93	110	133	156	193
M/F - L mm	44	51	60	70	79	91	104	122	151	-	-
M/M - L mm	-	55	66	75	86	98	111	129	-	-	-
Kv	6	8	15	28	39	84	156	243	476	770	1200

## CARATTERISTICHE TECNICHE:

Limiti di temperatura: per fluidi da -15°C a +90°C

Limiti di pressione: per fluidi 40 bar

## CARATTERISTICHE SPECIFICHE:

Passaggio: totale.

Stelo: antiscoppio.

Guarnizioni laterali: PTFE vergine ad alta resistenza.

Tenuta superiore: **3 guarnizioni:**  
1 anello in PTFE - alta pressione.  
2 O-ring - bassa pressione.

## Campi di utilizzo:

la serie ASTER garantisce buone prestazioni negli impianti di riscaldamento industriale e civile, idrici, pneumatici e agricoli.

## Estremità filettate:

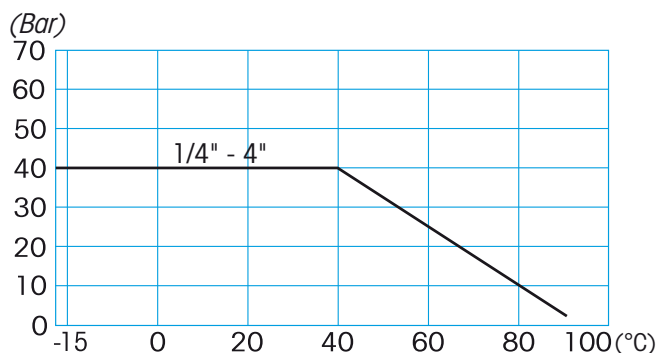
- di serie femmina e maschio a norme UNI ISO 228/1.

## Organi di manovra:

leva alluminio, leva acciaio, farfalla alluminio, volantino RALLENTY. Colori disponibili: nero, rosso.

tutte le valvole rispettano la direttiva **CE 97/23/CE** e vengono testate al 100% con prova di tenuta pneumatica a controllo elettronico.

## DIAGRAMMA PRESSIONE / TEMPERATURA



Per specifiche sul diagramma pressione temperatura vedi pagina 406