



art. 1216 a flange mobili con leva in alluminio da DN 15 a DN 80

CARATTERISTICHE TECNICHE:

Limiti di temperatura: per fluidi da -20°C a +130°C

Limiti di pressione: per fluidi 16 bar per tutte le dimensioni di valvola

CARATTERISTICHE SPECIFICHE:

Passaggio: totale.

Stelo: con sistema di sicurezza a premistoppa regolabile.

Guarnizioni laterali: PTFE vergine ad alta resistenza.

Tenuta superiore: **DSS4®** Dynamic Sealing System (brevetto internazionale)
4 guarnizioni coniche antifrizione in PTFE a regolazione automatica a tenuta dinamica
Sistema ideale per utilizzi ad alto numero di cicli, alta e bassa pressione e vuoto.

Flange girevoli: in acciaio, permettono un posizionamento della valvola rispetto all'asse della tubazione

Campi di utilizzo:

la serie ROLLY può essere utilizzata in alternativa alla serie OLYMPIC. Viene impiegata nella distribuzione acqua, riscaldamento industriale e civile, impianti idrici, oleodinamici e pneumatici, petroliferi e petrolchimici e per fluidi non aggressivi.

Estremità:

- di serie: flangiature UNI EN 1092-3 (superficie di tenuta a gradino PN 16).

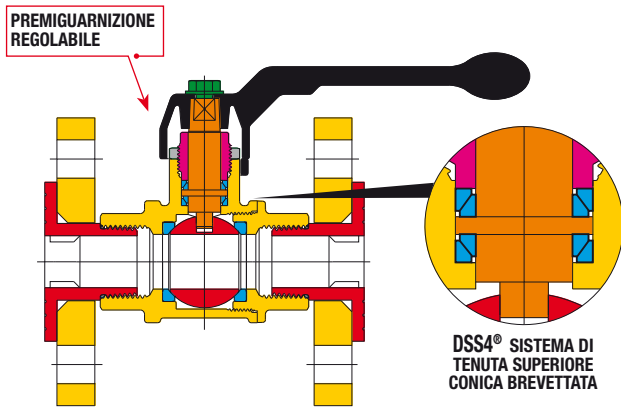
Organi di manovra:

leva alluminio.

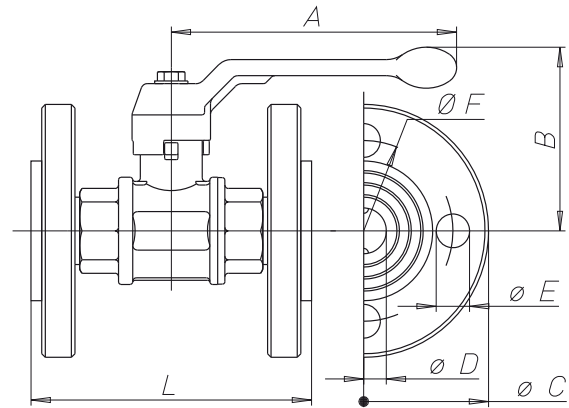
Colori disponibili: nero.

tutte le valvole rispettano la direttiva **CE 97/23/CE** e vengono testate al 100% con prova di tenuta pneumatica a controllo elettronico.

SEZIONATO



DIMENSIONI



ELENCO DEI PARTICOLARI: descrizione / materiali / trattamenti

corpo e manicotto filettato		CW617N (Pb ≤ 2,2% DIN 50930T6)
premiguarizzazione		CW617N
controdado		CW617N
stelo di manovra		CW617N (Pb ≤ 2,2% DIN 50930T6)
sfera cromata lucida		CW617N (Pb ≤ 2,2% DIN 50930T6)
guarnizioni di tenuta		PTFE
O-ring di tenuta giunto		NBR
organo di manovra		lega alluminio
flange girevoli		acciaio zincato
giunto filettato		CW617N (Pb ≤ 2,2% DIN 50930T6)
vite di fissaggio		acciaio zincato
trattamento esterno	-	Nickelatura esterna, non nickelata all'interno

TABELLA GENERALE: dimensioni della valvola per tipo e misura

diámetro nominale mm	15	20	25	32	40	50	65	80				
misura	DN 15	DN 20	DN 25	DN 32	DN 40	DN 50	DN 65	DN 80				
Ø D passaggio mm	15	20	25	32	40	50	65	80				
A mm	100	160	160	195	195	235	280	280				
B mm	64	92	96	113	120	135	155	167				
Ø C mm	95	105	115	140	150	165	185	200				
Ø E mm	14	14	14	18	18	18	18	18				
n° fori	4	4	4	4	4	4	8	8				
Ø F mm	65	75	85	100	110	125	145	160				
L mm	105	118	135	149	161	181	209	238				
Kv	15	28	39	84	156	243	476	770				

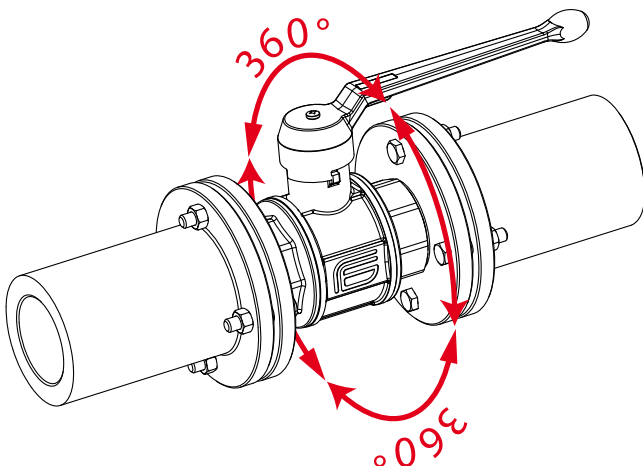
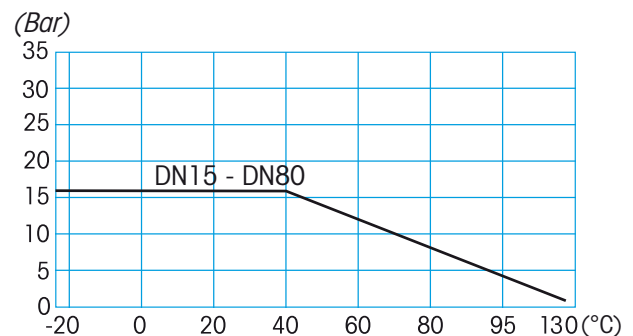


DIAGRAMMA PRESSIONE / TEMPERATURA



Per specifiche sul diagramma pressione temperatura vedi pagina 406