





Product Liability

The supplier's product liability is only valid if no alterations, additions etc. have been made to the equipment without the supplier's express permission. Use only genuine parts.



Produktansvar

För att en leverantörs produktansvar skall gälla får ändringar, kompletteringar och liknande ej göras i utrustningen utan leverantörens godkännande. Originalreservdelar skall alltid användas.



Produkthaftung

Damit die Produkthaftung des Lieferanten ihre Gültigkeit behält, dürfen ohne ausdrückliche Genehmigung des Lieferanten keine Änderungen, Ergänzungen o. Ä. an der Ausrüstung vorgenommen werden. Verwenden Sie nur Originalteile.



Ответственность поставщика

Для сохранения ответственности нельзя вводить в оборудование изменения, дополнения и т.п. без разрешения поставщика. Пользуйтесь только оригинальными запасными частями, выпущенным изготовителем бензоколонки.

Caution

To prevent damage that might result in electric shock or fire, disconnect the main power prior to any work.

Varning

Gör pumpen/enheten strömlös innan Du gör ingrepp i den. I annat fall föreligger risk för skada.

Vorsicht

Um Beschädigungen zu vermeiden, die zu einem elektrischen Schlag oder Feuer führen können, unterbrechen Sie vor jeder Arbeit die Stromzufuhr.

Осторожно

Во избежание поражения электрическим током или пожара отключайте напряжение питания перед началом любых работ.

Warning

Never run a leaking pump! Be careful with the environment and mind the skidding risk; take care of leaking fuel immediately.

Varning

Använd aldrig en läckande pump. Tänk på miljön och halkrisken, sanera utläckt drivmedel snarast.

Warnung

Lassen Sie nie eine undichte Zapfsäule laufen! Seien Sie umweltbewusst und denken Sie an die Rutschgefahr; beseitigen Sie austretenden Kraftstoff umgehend.

Предупреждение

Не пользуйтесь колонкой при наличии утечки топлива! Охраняйте окружающую среду, помните об опасности скольжения: в случае утечки топлива на дорожное покрытие возле колонки, примите меры немедленно.

The contents of this publication may not be copied either wholly or in part without the consent of Dresser Wayne AB.

Dresser Wayne AB reserves the right to change specifications contained in the text and illustrations without notice.

Innehållet i denna publikation får ej helt eller delvis kopieras utan medgivande från Dresser Wayne AB.

Dresser Wayne AB förbehåller sig rätten att utan särskilt meddelande ändra specifikationer givna i text och bild.

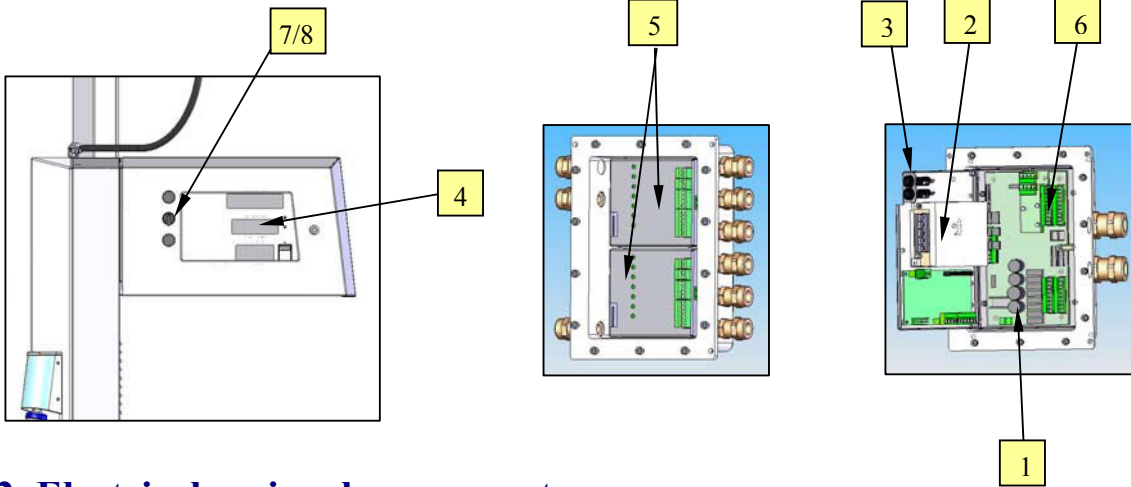
Der Inhalt dieses Handbuchs darf ohne die Erlaubnis von Dresser Wayne weder ganz noch teilweise kopiert werden.

Dresser Wayne behält sich das Recht vor, textliche oder bildliche Inhalte ohne besondere Mitteilung zu ändern.

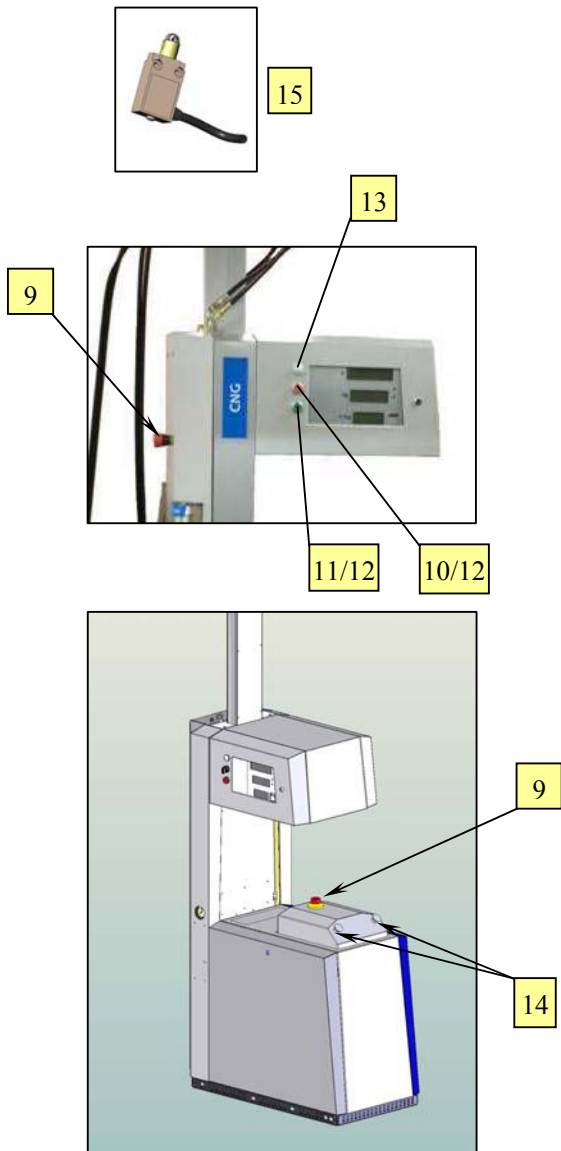
Не разрешается копировать полностью или частично содержание настоящей публикации без разрешения фирмы Dresser Wayne AB.

Dresser Wayne AB оставляет за собой право вносить изменения в спецификации, содержащиеся в тексте и иллюстрациях, без предварительного уведомления.

1- Electrical: main components

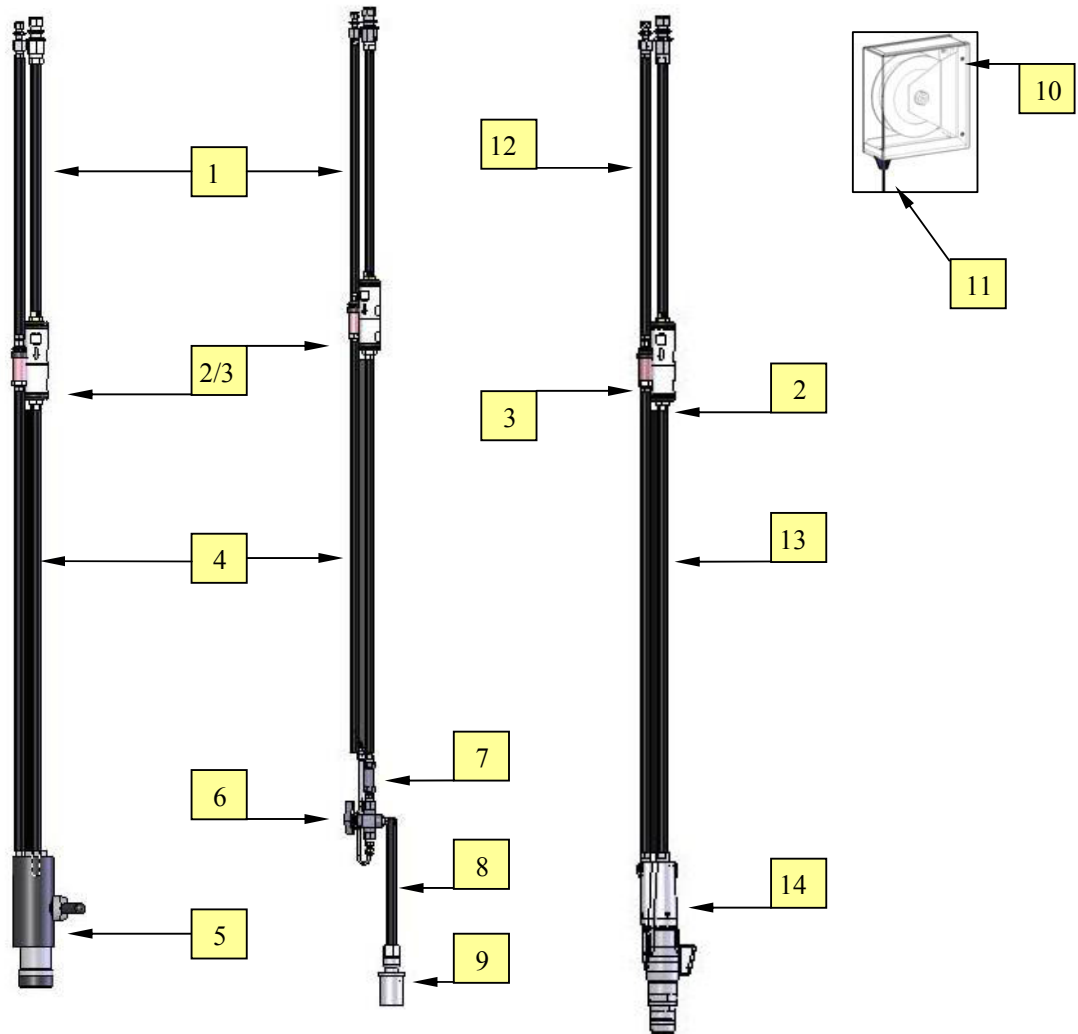


2- Electrical: opional components



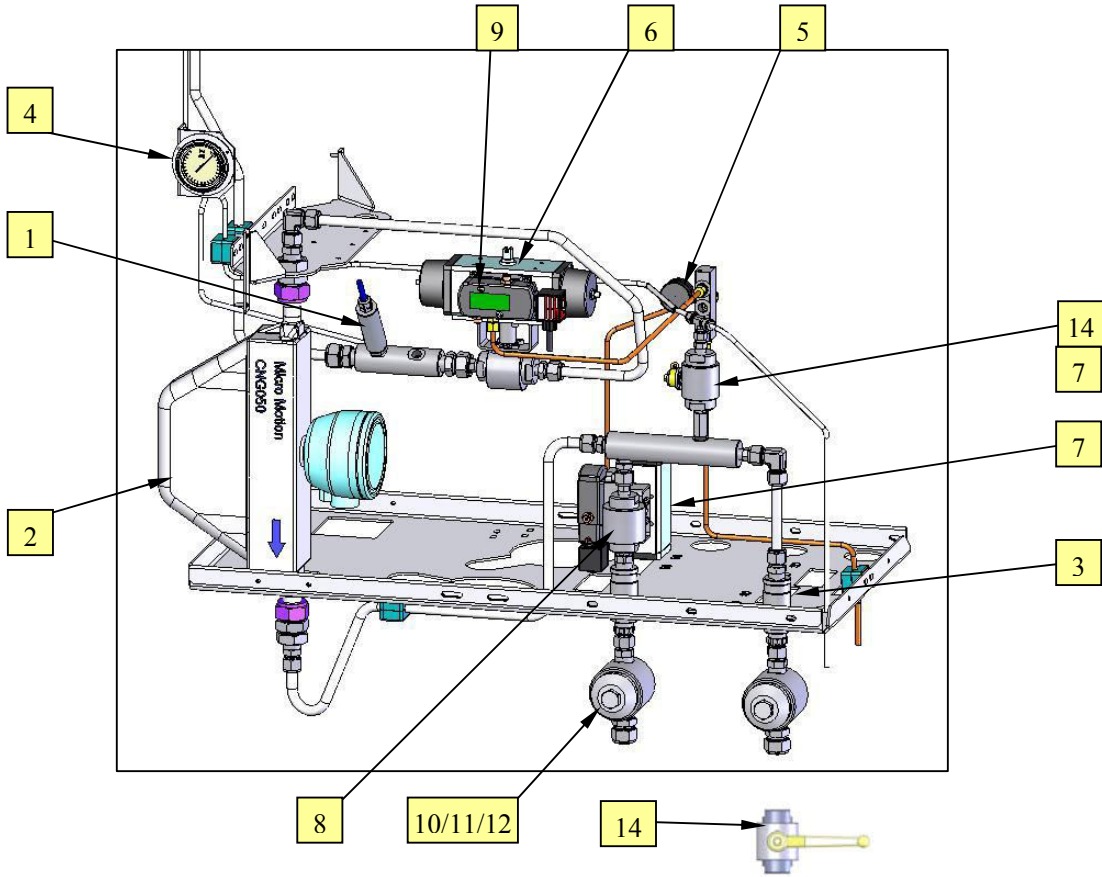
Pos.	Title	Item	Q.ty
1	CPU Board	TSO33110	1
2	Switching power supply	TLO29351	2
3	Fuse 5x20 1.6 A	TSO66006	2
4	Master display with electromec. totalizer	TSO33108	1
	EExi master display board without totalizer	TSO33121	1
	EExi slave display board	TSO33109	1
5	Zener barrier	TLO28989	1
6	RS 485 serial interface	TSO33097	1
	Board Rs232	TSO33098	1
	IFSF LON interface board	WM001829	1
	RS485 for IFSF LON interface board	TSO33126	1
	Comm.board doubl. Rs485	WT002473	1
7	Start-Stop switch	TLO27622	1
8	Contact switch	TLO26193	2
9	Emergency Stop Button (optional)	WT002818	2
10	Push button RED P9MPNRS	WT003974-0001	2
11	Push button GREEN P9MPNRS	WT003974-0002	2
12	Contact switch P9B10VN	WT003977	4
13	Red/Green semaphore	TLO28991	2
14	Push button "homme mort"	TLO25429	2
	Temperature sensor	TLO29134	1
	Battery 12 V 7 A	TLO29451	1
	230 VAC power supply fuse	TSO33118	1
	Relay outlet fuse	TSO33119	1
	Backup battery board	WT002383	1
15	Microswitch	TLO28619	1

3- Hoses: CNG fueling nozzle - hose twin - breack/away - hose retractor



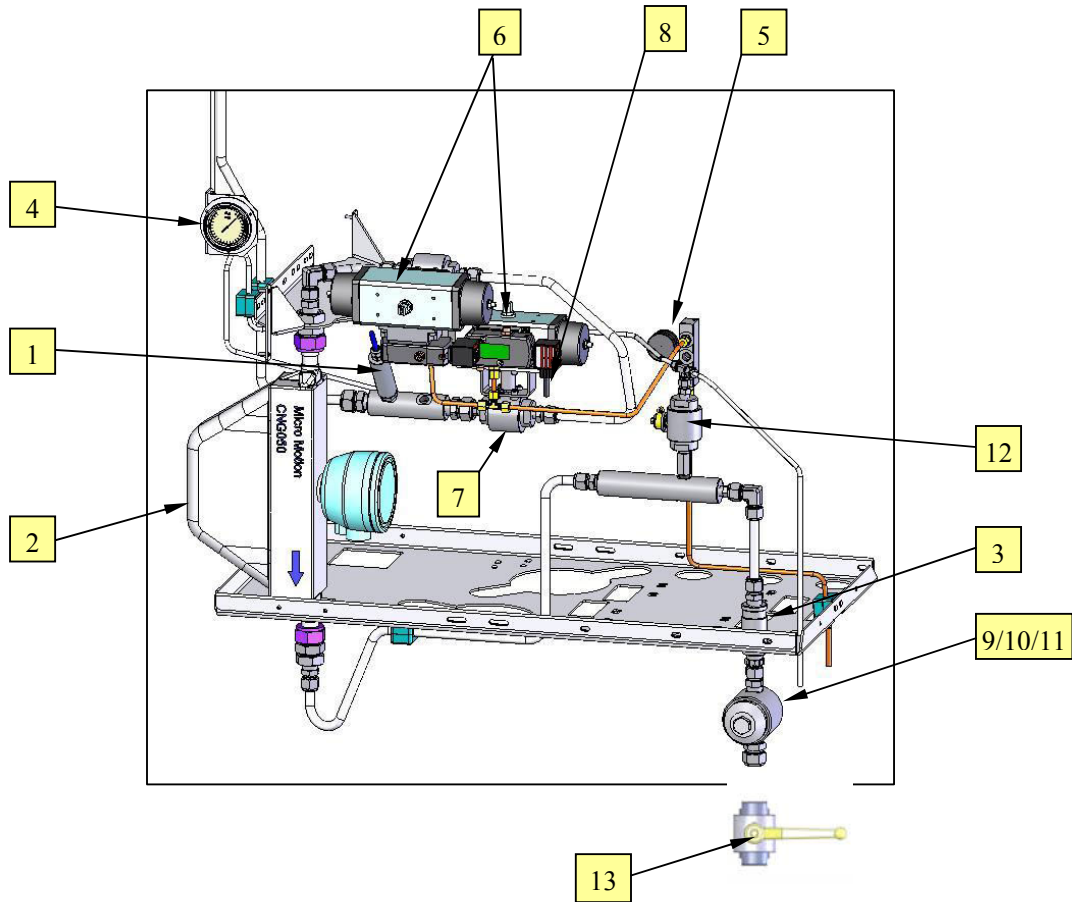
Pos.	Title	Item	Q.ty
1	Hose twin 1/4" L=1 mt. (MAC)	TLO26759	2
2	Delivery break-away 9/16" (STAUBLI)	TLO27576	2
3	Vent break-away 1/8" (STAUBLI)	TLO27577	2
4	Hose twin 1/4" L=3 mt. (MAC)	TLO26758	2
5	CNG fueling nozzle (NGV1 "SHEREX CT1000 S)	TLO26107	2
6	3-way ball valve 1/4" NPT-F (PARKER)	WT003025	2
7	Check valve 1/4" NPT (PARKER)	TLO24782	2
8	Hose 1/4" L=0,25 mt. (MAC)	TLO27271	2
9	CNG fueling nozzle (EMER) - Italian type	TLO26422	2
9-a	O-ring ø 24.99X3,53	KHA024903501	2
9-b	O-ring ø 9.25X1,78	KHA009201701	2
10	Retractor reel	WM001585	2
11	Catalina black nylon cord	WM003772	2
12	Hose twin 3/8"-1/4" SINFLEX 35NG/3R80 l=1 mt.	TLO29762	2
13	Hose twin 3/8"-1/4" SINFLEX 35NG/3R80 l=3 mt.	TLO29763	2
14	CNG fueling nozzle NGV1 GMV09 (STAUBLI N 012 100 02)	TLO27295	2

4- Hydraulics: main component



Pos.	Title	Item	Q.ty
1	Pressure transducer 0-400 bar	WT002447	2
2	Micro Motion Mass Meter CNG050	TLO28597	2
3	Check valve cng ½" NPT	WT002582	4
3-a	Spring compression	WT002563	4
3-b	Ball	WT002561	4
3-c	Gasket	WT002562	4
4	Stainless steel pressure gauge DN63 0-400 bar	WT002254	2
5	Pressure gauge DN40 0-10 bar	WT002322	1
6	Ball valve ¼" with pneumatic actuator shut-off	WT002417	2
7	Ball valve ¼" with pneumatic actuator double effect	WT002414	2
8	Ball valve ¼" NPT (for WT002414 - WT002417)	WT002282	4
8-a	Kit seals ¼" for ball valve (for WT002282)	WT002998	4
9	Solenoid Valve	WT002413	4
10	Filter CNG	WT002388	2
11	O-ring	WT002392	2
12	O-ring	WT002752	2
13	Ball valve ¼" NPT-F manual	WT002290	2
14	Ball valve ½" NPT-F manual	WT002295	2

5- Hydraulics: main component



Pos.	Title	Item	Q.ty
1	Pressure transducer 0-400 bar	WT002447	2
2	Micro Motion Mass Meter CNG050	TLO28597	2
3	Check valve cng ½" NPT	WT002582	4
3-a	Spring compression	WT002563	4
3-b	Ball	WT002561	4
3-c	Gasket	WT002562	4
4	Stainless steel pressure gauge DN63 0-400 bar	WT002254	2
5	Pressure gauge DN40 0-10 bar	WT002322	1
6	Ball valve ¼" with pneumatic actuator shut-off	WT002417	4
7	Ball valve ¼" NPT (for WT002414 - WT002417)	WT002282	4
7-a	Kit seals ¼" for ball valve (for WT002282)	WT002998	4
8	Solenoid Valve	WT002413	4
9	Filter CNG	WT002388	2
10	O-ring	WT002392	2
11	O-ring	WT002752	2
12	Ball valve ¼" NPT-F manual	WT002290	2
13	Ball valve ½" NPT-F manual	WT002295	2

6- Markets & Service

To get the name and address of the nearest authorized maintenance please contact:

Commercial Dept.

50127 Firenze - Italy - via Piantanida, 12 ~ CP 6295
Tel. (+39) 055.3039 200
Fax (+39) 055.3906 444
www.dresserwayne.com

20098 S. Giuliano Milanese (MI) – Italy - via Tolstoj, 86
Tel. (+39) 02.988480 11
Fax (+39) 02.988481 11

Plant Dept.

23018 Talamona (SO) – Italy - via Roma, 32
Tel. (+39) 0342.608111
Fax (+39) 055.3906400
E-mail: info.distribution@dresser.com